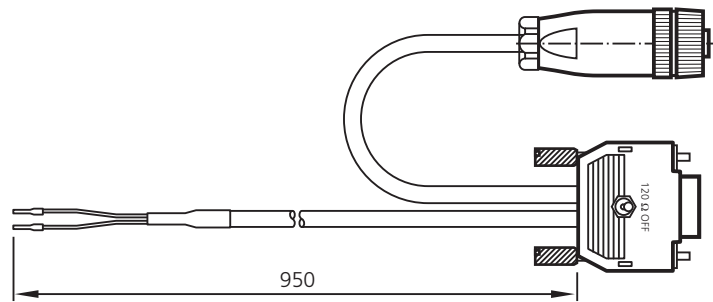




EC2050

Adapterkabel
für CAN-Analyser
und Federklemmenbox



Technische Daten

Anschlüsse

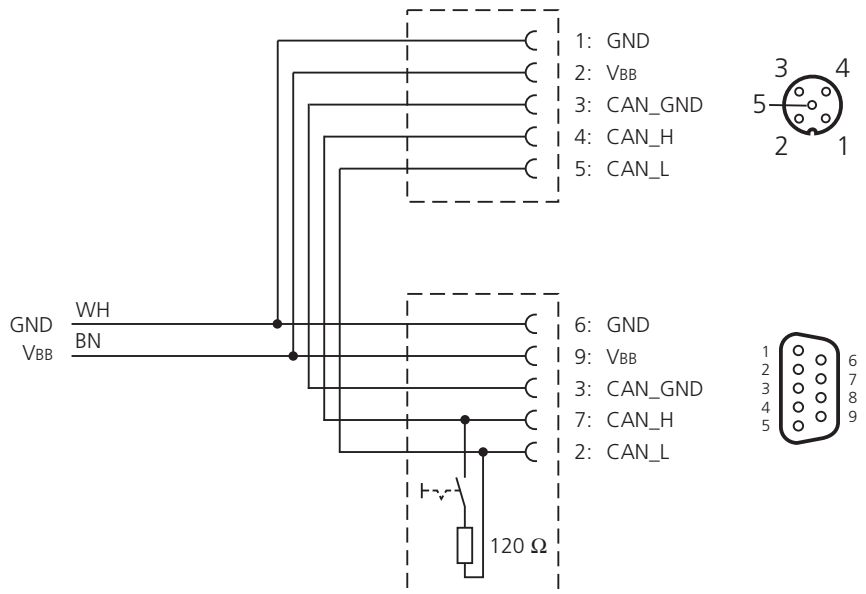
9-pol. D-SUB (Buchse)
5-pol. Kabeldose, M12
2-pol. Zuleitung für Spannungsversorgung
mit Aderendhülsen versehen

CAN-Abschlußwiderstand

120 Ω, in D-SUB-Stecker integriert,
mit Kippschalter schaltbar

Anschlussbelegung

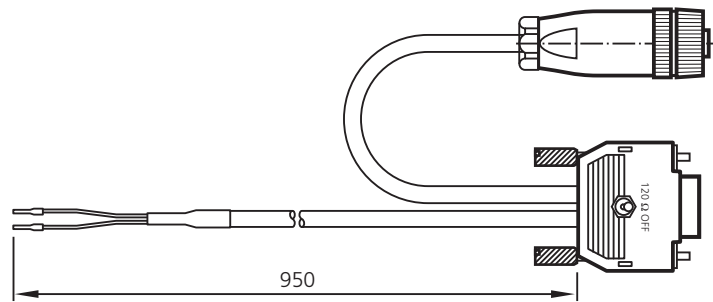
Aderfarben:
BN braun
WH weiß





EC2050

Adapter cable
for CAN analyser
and spring terminal box



Technical data

Connections

9-pole D-SUB (female)
5-pole socket, M12
2-pole cable for power supply
with multicore cable ends

CAN terminal resistor

120 Ω, integrated in D-SUB connector,
switchable with toggle switch

Wiring

Core colours:
BN brown
WH white

