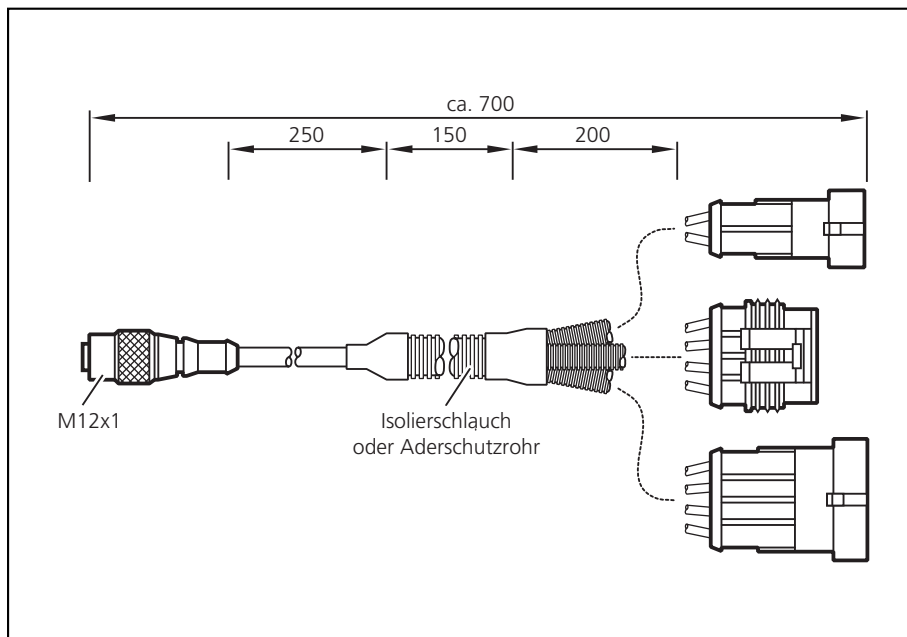


EC2062

Adapterkabel
für
CAN-Geräte mit
M12-Steckverbinder
(5-polig)

z.B.
CANmem, CANremote
oder Neigungssensoren

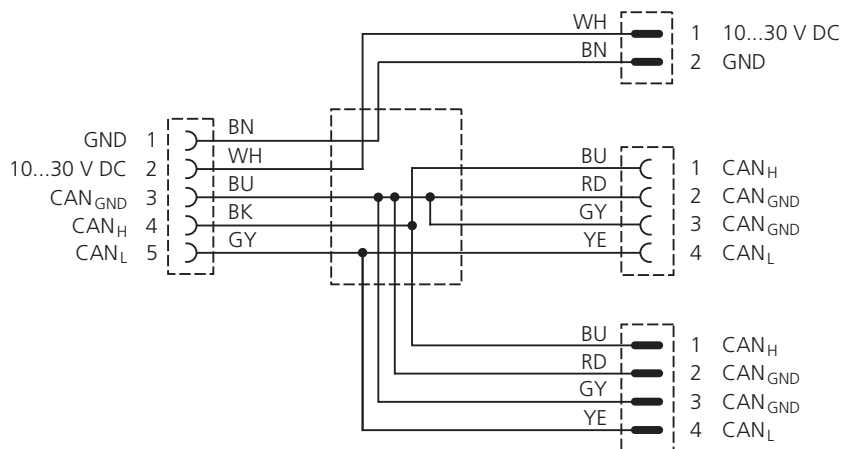


Technische Daten

Anschlussbelegung

Adernfarben

- BK schwarz
- BN braun
- BU blau
- GY grau
- YE gelb
- RD rot
- WH weiß



M12 Kabeldose

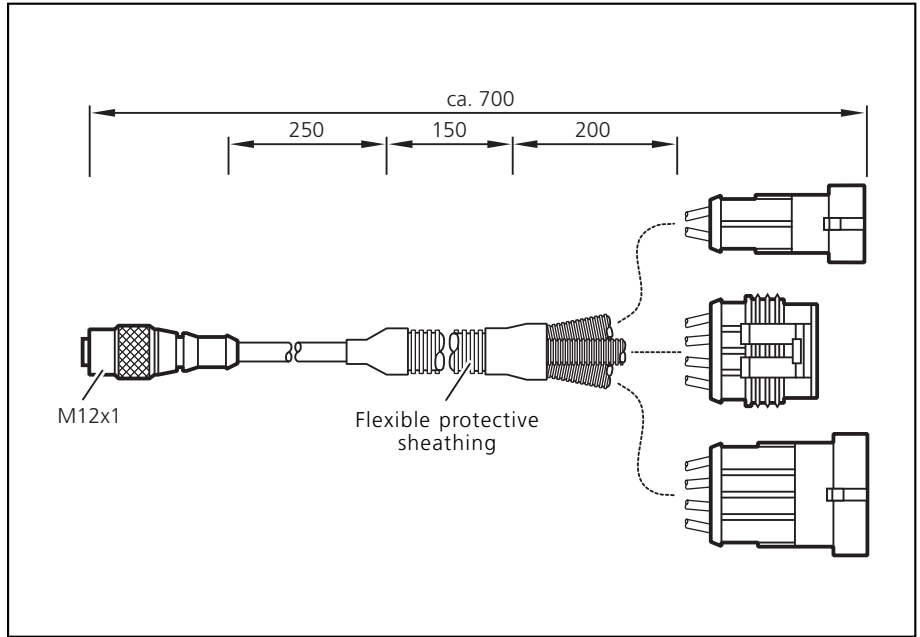
AMP Superseal 1.5 Serie



EC2062

Adapter cable
for
CAN devices with
M12 connector
(5-pole)

e.g.
CANmem, CANremote
or inclination sensors



Technical data

Wiring

Core colours

- BK black
- BN brown
- BU blue
- GY grey
- YE yellow
- RD red
- WH white

