

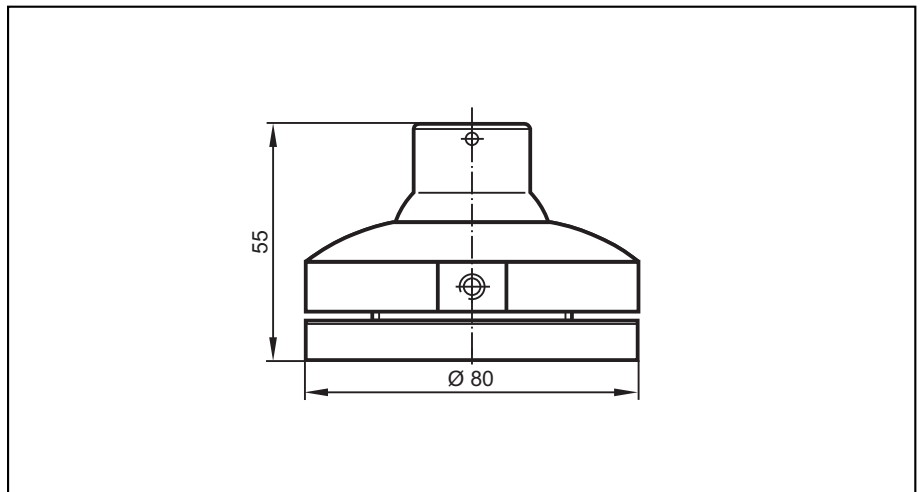


EC2083

Montagefuß

für
Prozess- und Dialoggeräte
PDM 360

für den
Einsatz als Standgerät



Technische Daten

Lieferumfang

Kugelkopf, Haltemutter und Grundplatte
3 schraubbare Drehgriffe
2 Madenschrauben M3
1 Inbusschlüssel

Material

Kugelkopf: Edelstahl
Haltemutter und Grundplatte: Kunststoff (schwarz)

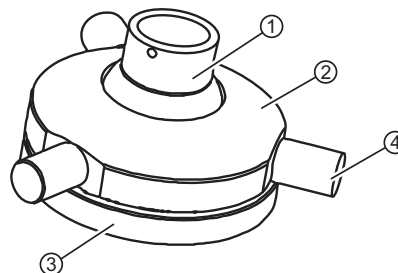
Maße

Ø 80 mm, Höhe 55 mm

Gewicht

0,4 kg

Aufbau



- 1) Kugelkopf
- 2) Haltemutter
- 3) Grundplatte (Kugelpfanne)
- 4) Drehgriff

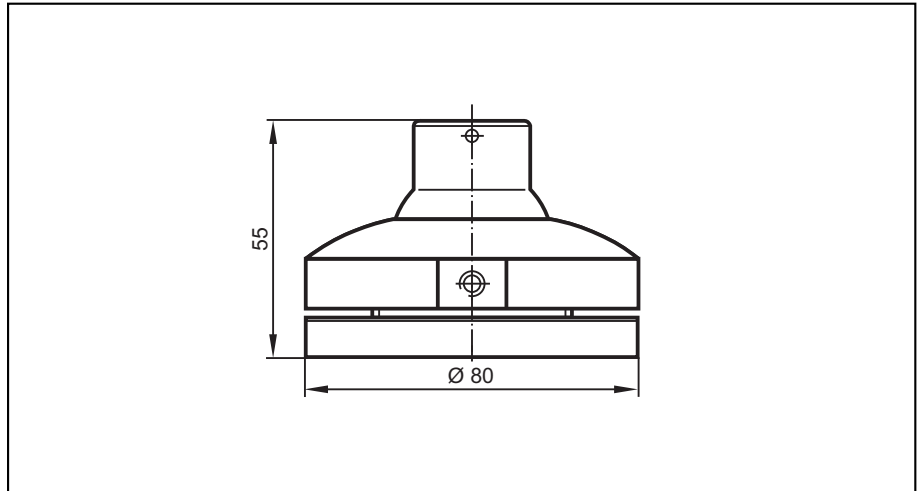
Zubehör
(gesondert zu bestellen)

Anschlusskabel mit 19-pol. M23 Schraubverschluss, Kabellänge 2 m
Art.-Nr. EC2081



EC2083

Mounting base
for
process and dialogue
modules PDM 360
for use
as a desktop unit



Technical data

Components

ball joint, fixing nut and base plate
3 rotary grips
2 grub screws M3
1 hex-wrench

Material

ball joint: stainless steel
fixing nut and base plate: plastics (black)

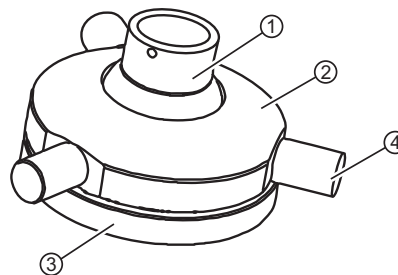
Dimension

Ø 80 mm, height 55 mm

Weight

0.4 kg

Assembly



- 1) ball joint
- 2) fixing nut
- 3) base plate (ball socket)
- 4) rotary grips

Accessories
(to be ordered separately)

Connection cable with 19-pole M23 screw coupling, cable length 2 m
order no. EC2081