



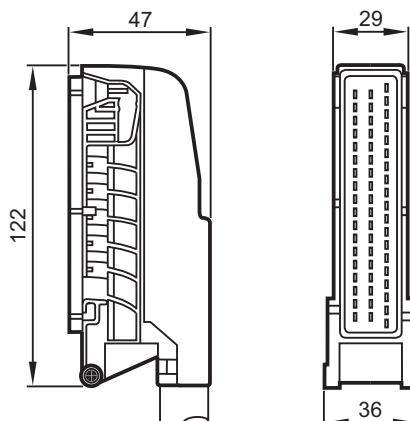
**EC2086**

Anschlusskabel  
AMP 55-polig

konfektioniert

Kabellänge 120 cm

Aderquerschnitt 1 mm<sup>2</sup>



Darstellung ohne Kabel

**Technische Daten**

**Kabel**

Leitungstyp

Kabellänge

Kabeldurchmesser

Aderquerschnitt

Anzahl Einzeldrähte je Ader

Einzeldrahtdurchmesser

Aderdurchmesser

Material der Isolation

Wandstärke der Isolation

Leiterwiderstand

Temperaturbereich

Aderfarbe

Adergruppierung

**Stecker**

Typ

Schutzart

Material

Farbe

Besonderheit

**z.B. geeignet für**

**Classic, Extended, Smart und SafetyController oder SmartModules**

FLRY-B 1,0  
(symmetrischer Aufbau, flexibel)  
gem. Normen DIN 72551, Teil 5/6 und DIN ISO 6722

1,20 m

22 mm

1 mm<sup>2</sup>

32

0,21 mm

2 mm

PVC

0,30 mm

17...18,50 mΩ/m bei 20 °C

-40...80 °C

weiß mit schwarzer Bedruckung

jeweils 10 Adern sind mit einem Kabelbinder  
zu einer Gruppe zusammengefasst  
(Ader-Nr. 1-9, 10-19, 20-29, usw.)

55-polig, verriegelbar und verpolsicher  
Typ AMP oder Framatome  
Kontakte AMP-Junior-Timer, Crimp-Anschluss

IP 20

PBTP

schwarz

-



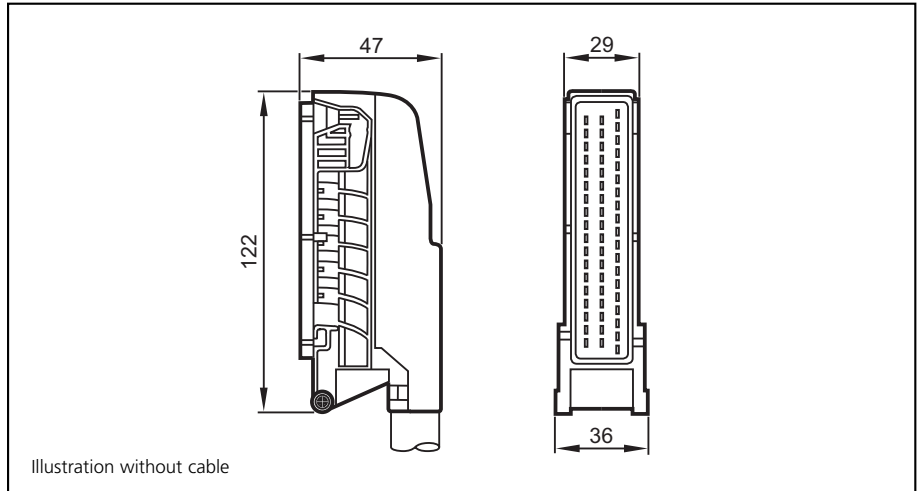
**EC2086**

Connector  
AMP 55-pole

wired

cable length 120 cm

core cross-section 1 mm<sup>2</sup>



**Technical data**

**e.g. suitable for  
Classic, Extended, Smart and SafetyController or SmartModules**

**Cable**

Cable type	FLRY-B 1,0 (symmetrical design, flexible) according to standards DIN 72551, parts 5/6 and DIN ISO 6722
Cable length	1.20 m
Cable diameter	22 mm
Core cross-section	1 mm <sup>2</sup>
Number of strands per core	32
Diameter of the individual strands	0.21 mm
Core diameter	2 mm
Insulation material	PVC
Thickness of the insulation	0.30 mm
Conductor resistance	17...18.50 mΩ/m at 20 °C
Temperature range	-40...80 °C
Core colour	white with black imprint
Core arrangement	10 cores each combined to a group by means of cable ties (core no. 1-9, 10-19, 20-29, etc.)

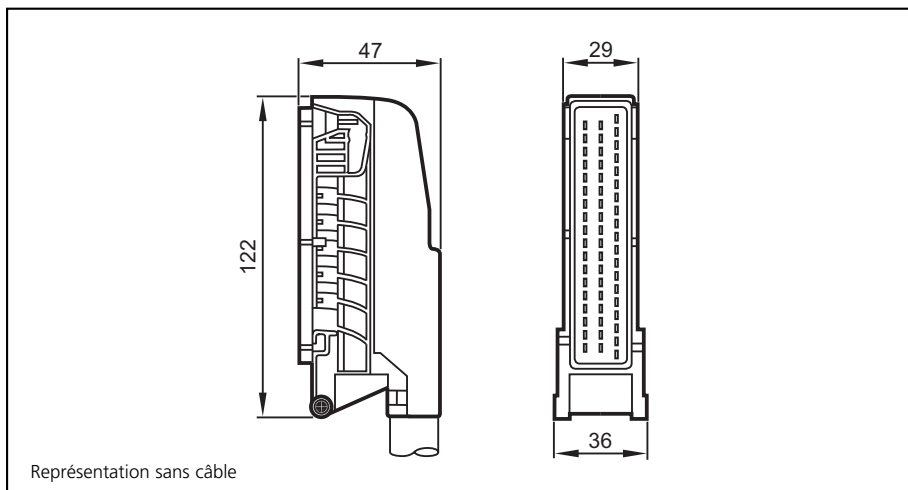
**Connector**

Type	55-pin connector, can be locked, protected against reverse polarity, type AMP or Framatome AMP junior timer contacts, crimp connection
Protection	IP 20
Material	PBTP
Colour	black
Special feature	-



**EC2086**

Raccordement  
par connecteur  
AMP 55-broches à câbler  
longueur de câble 120 cm  
section transversale  
des fils 1 mm<sup>2</sup>



**Données techniques**

par ex. pour  
**Classic, Extended, Smart et SafetyController ou SmartModules**

**Câble**

Type de câble

FLRY-B 1,0  
(structure symétrique, flexible)  
selon les normes DIN 72551, parties 5/6, et DIN ISO 6722

Longueur de câble

1,20 m

Diamètre du câble

22 mm

Section transversale des fils

1 mm<sup>2</sup>

Nombre de fils individuels

32

Diamètre des fils individuels

0,21 mm

Diamètre du fil conducteur

2 mm

Matière isolante

PVC

Epaisseur de l'isolant

0,30 mm

Résistance du conducteur

17...18,50 mΩ/m bei 20 °C

Plage de température

-40...80 °C

Couleur des fils conducteurs

blanc avec marquage noir

Groupement des fils individuels

toujours 10 fils groupés par collier fil n° (1-19, 10-19, 20-29, etc.)

**Connecteur**

Type

55 pôles, verrouillable, protégé contre l'inversion de polarité  
type AMP ou Framatome  
contacts AMP-Junior-Timer, raccordement crimp

Protection

IP 20

Matière

PBTP

Couleur

noir

Particularité

-