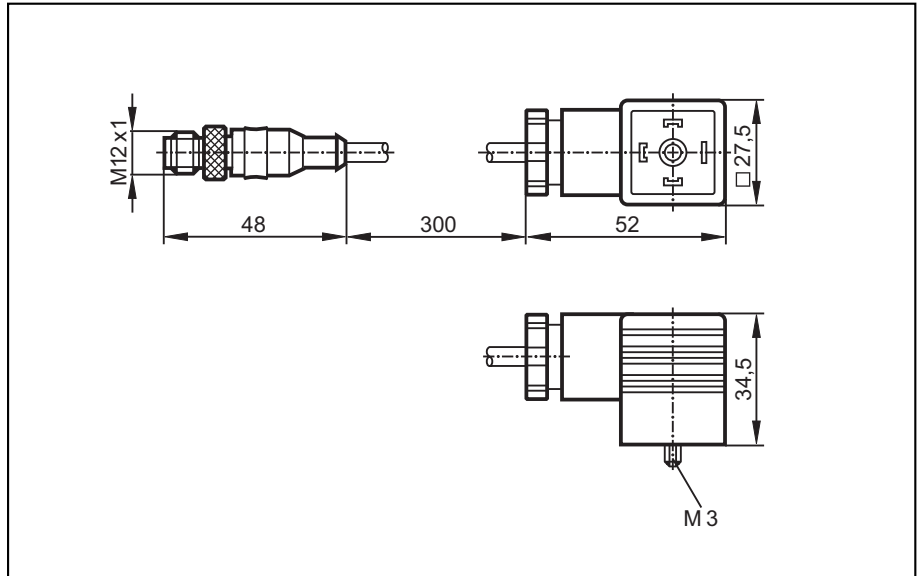


EC2088

Anschlußdose für Danfoss Proportionalventile mit elektrischer Ansteuerung (PVEH) und Fehlerauswertung

mit Zentralschraube M3 x 35 Zugentlastung und transparentem Gehäuse

M12 Steckverbinder



Technische Daten

Ventilstecker

Kontaktbelegung

Polzahl

Umgebungstemperatur

Schutzart

Farbe

M12 Steckverbinder

Umgebungstemperatur

Schutzart

Werkstoff Griffkörper

Werkstoff Überwurfmutter

Anschluss

Anschlussbelegung

Adernfarben

BK schwarz

BN braun

BU blau

WH weiß

nach DIN 43650-A

3 (+ PE)

-30...75°C

IP 65

transparent

-25...90°C

IP 68

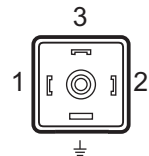
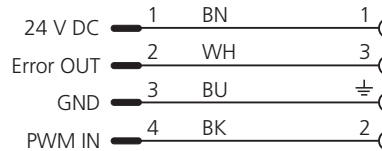
TPU

Messing; vernickelt

PUR-Kabel, halogenfrei / 0,3 m
4 x 0,25 mm² (32 x Ø 0,1 mm); Ø 4,5 mm

M12-Steckverbinder

Ventilstecker



PWM-Frequenz: 250 Hz

PWM-Wert [%]	Eingangsspannung PVEH [V]
0	5,57
10	6,92
20	8,24
30	9,55
40	10,87
50	12,17
60	13,47
70	14,76
80	16,05
90	17,34
100	18,59

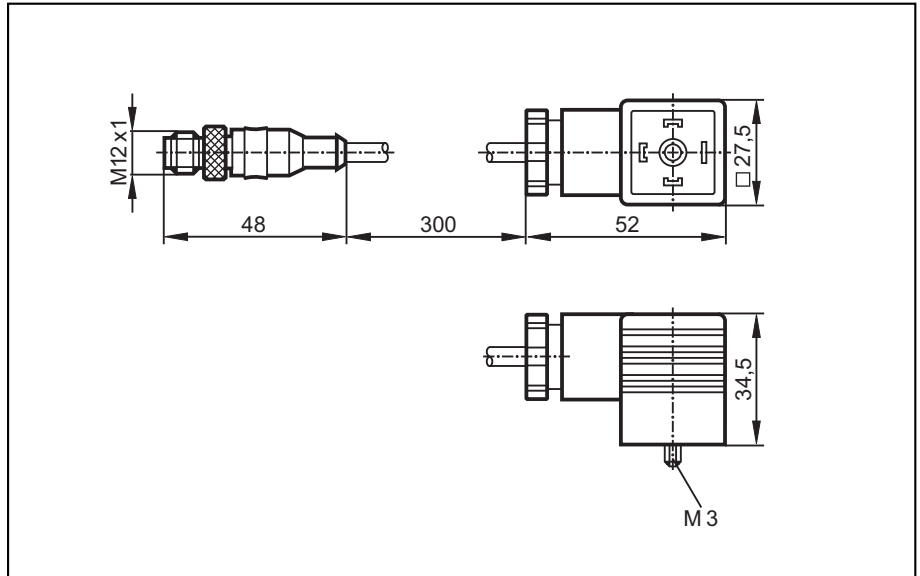


EC2088

Plug
for Danfoss
PWM valves
with electrical
triggering (PVEH)
and fault monitoring

with
central screw M3 x 35
strain relief and
transparent housing

M12 connector



Technical data

Valve plug

Contact arrangement

according to DIN 43650-A

Poles

3 (+ PE)

Operating temperature

-30...75°C

Protection

IP 65

Colour

transparent

M12 connector

Operating temperature

-25...90°C

Protection

IP 68

Material body

TPU

Material nut

brass; nickel-plated

Connection

PUR cable, halogen-free / 0.3 m
4 x 0.25 mm² (32 x Ø 0.1 mm); Ø 4.5 mm

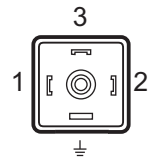
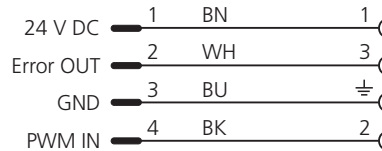
Wiring

Core colours

- BK black
- BN brown
- BU blue
- WH white

M12 connector

valve plug



PWM frequency: 250 Hz

PWM value [%]	Input voltage PVEH [V]
0	5,57
10	6,92
20	8,24
30	9,55
40	10,87
50	12,17
60	13,47
70	14,76
80	16,05
90	17,34
100	18,59