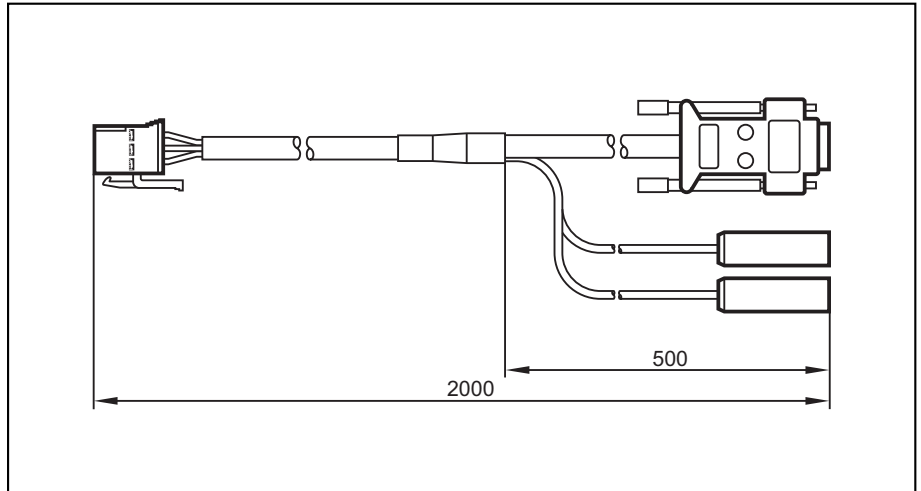




**EC2091**

Programmierkabel  
für  
CabinetController  
CR0303



**Technische Daten**

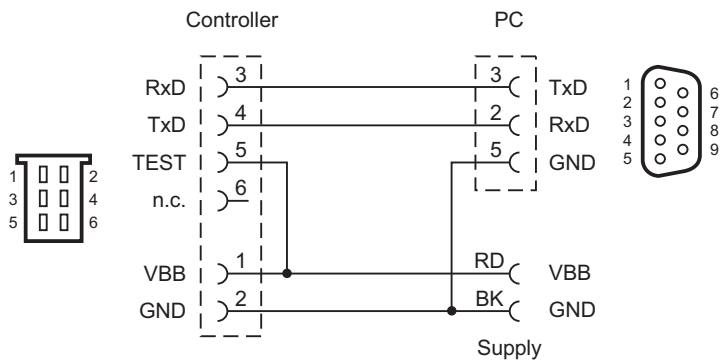
Anschlüsse

- 1 x 6-pol. AMP-Steckverbinder (Buchse)
- 1 x 9-pol. SUB-D-Steckverbinder (Buchse)
- 2 x Aderendhülsen mit 4 mm Kupplung für Messleitungen

Hinweis

Im „RUN“-Betriebsmodus muss der AMP-Steckverbinder entfernt werden.

Anschlussbelegung

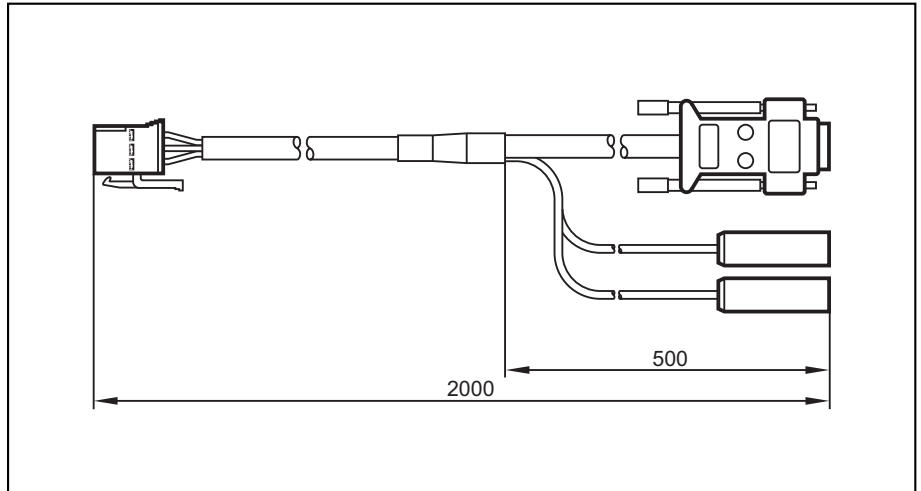


RD = rot  
BK = schwarz



**EC2091**

Programming cable  
for  
CabinetController  
CR0303



**Technical data**

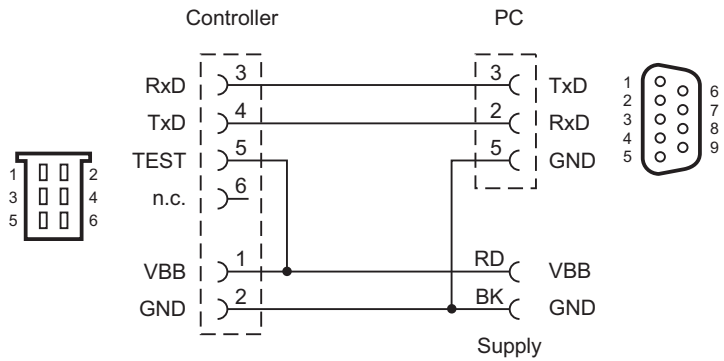
Connections

- 1 x 6-pole AMP connector (socket)
- 1 x 9-pole SUB-D connector (socket)
- 2 x wire end ferrules with 4 mm socket for measuring lines

Note

The AMP connector must be removed in the "RUN" mode.

Wiring



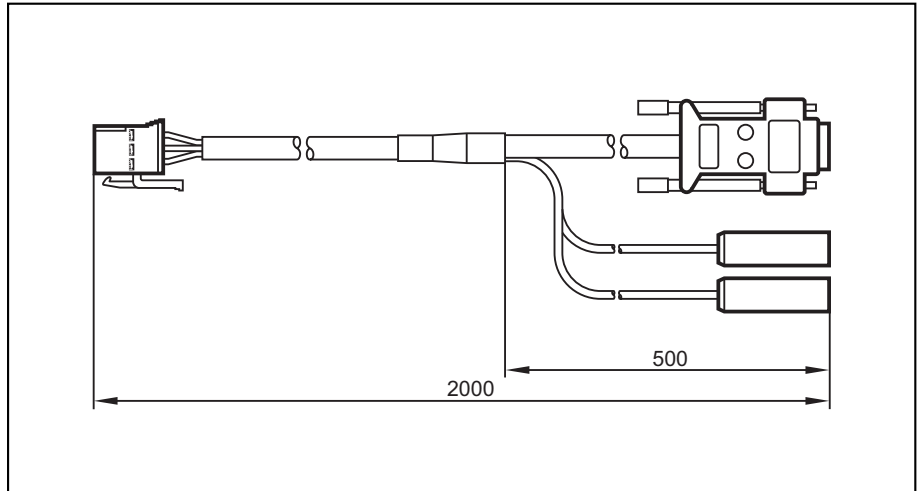
RD = red  
BK = black



**EC2091**

Cable de programmation

pour  
CabinetController  
CR0303



**Données techniques**

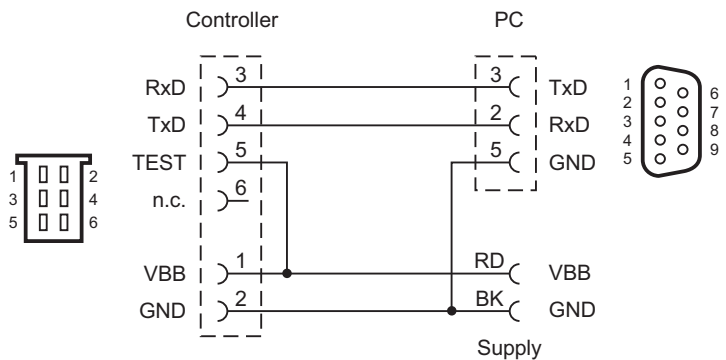
Raccordement

1 x connecteur AMP (femelle) 6 pôles  
1 x connecteur SUB-D (femelle) 9 pôles  
2 x embouts d'extrémité des fils avec accouplement 4 mm pour lignes de mesure

Remarque

Le connecteur AMP doit être enlevé en mode " RUN ".

Branchement



RD = rouge  
BK = noir