



**EC2092**

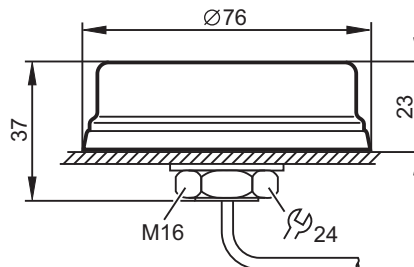
CANremote  
GSM Planar-Antenne

Quadband  
UMTS

Kabellänge 3 m

FME-Buchse (f)

flache Bauform  
zur Montage auf allen  
ebenen Flächen



**Technische Daten**

Frequenzband	GSM 850/900/1800/1900 MHz UMTS 1920...2170 MHz
Anschlussart	FME-Buchse (f)
Kabellänge	ca. 3 m
Kabeltyp	RG 174, geschirmt
Kabeldurchmesser	2,8 mm
Verstärkung	typ. 1,0 dB
VSWR	typ. < 2,0
Leistungsaufnahme	max. 10 W
Montage	Gewindebefestigung M16
Anzugdrehmoment	5 Nm
Dichtung	äußerer Dichtring und O-Ring im Gewindebereich (wasserdicht im montiertem Zustand)
Empfohlener Einbau	auf allen metallischen oder nicht-metallischen ebenen Flächen (z.B. Dachmontage auf LKWs, PKWs oder mobilen Maschinen)
Abmessungen (Ø/Bauhöhe)	Ø 76 mm / 23 mm
Temperaturbereich	-40...105°C
Gewicht	ca. 100 g
Farbe	schwarz

Montagehinweise

Reinigen Sie die Montagefläche vor der Installation von Schmutz.  
Vermeiden Sie beim Einbau der Antenne die Nähe zu Kraftstofftanks, Behältern mit explosiven Stoffen oder unzureichend geschirmten elektronischen Bauteilen.  
Die Antenne sollte nicht in geschlossene Metallkonstruktionen, wie z.B. Führerständen, installiert werden (abschirmende Faradaysche Wirkung).  
Funkbetrieb kann die Funktionsfähigkeit von nicht ordnungsgemäß geschirmten elektronischen Geräten beeinträchtigen. Bitte informieren Sie sich bei Störungen ggf. beim Hersteller des jeweiligen Gerätes.  
Antennenkabel nicht verlängern oder kürzen!

Pflegehinweise

Bei der Fahrzeugwäsche ist kein Ausbau notwendig.  
Vermeiden Sie jedoch die direkte Einwirkung von Dampfstrahl oder Hochdruckreiniger.



**EC2092**

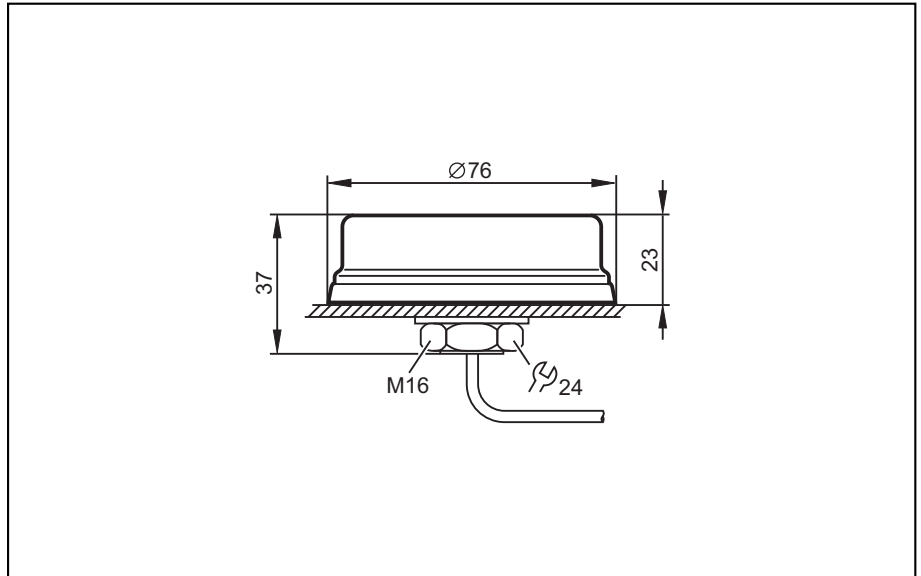
CANremote  
GSM planar aerial

Quad-band  
UMTS

Cable length 3 m

FME socket (f)

flat design  
for mounting  
on all plain surfaces



**Technical data**

Frequency range	GSM 850/900/1800/1900 MHz UMTS 1920...2170 MHz
Type of connection	FME socket (f)
Cable length	approx. 3 m
Cable type	RG 174, screened
Cable diameter	2.8 mm
Gain	typ. 1.0 dB
VSWR	typ. < 2.0
Power consumption	max. 10 W
Fixing	thread M16
Tightening torque	5 Nm
Seal	outer seal and an O-ring around the thread (waterproof when mounted)
Recommended installation	on all metallic or non metallic plain surfaces (e.g. roof installation on trucks, cars or other mobile machines)
Dimensions (Ø/height)	Ø 76 mm / 23 mm
Temperature range	-40...105°C
Weight	approx. 100 g
Colour	black

Installation instructions

Clean the mounting surface from dirt before installation.

Do not install the aerial close to fuel tanks, vessels with explosives or insufficiently screened electronic components.

The aerial should not be installed in enclosed metal constructions such as driver's cabs (screening Faraday effect).

Radio operation can interfere with the function of electronic devices which are not properly screened.

In case of problems please contact the device manufacturer for information.

Do not shorten or extend the aerial cable!

Maintenance

No need for removal during cleaning (e.g. car wash).  
Avoid direct exposure to steam jet or high-pressure cleaner.



**EC2092**

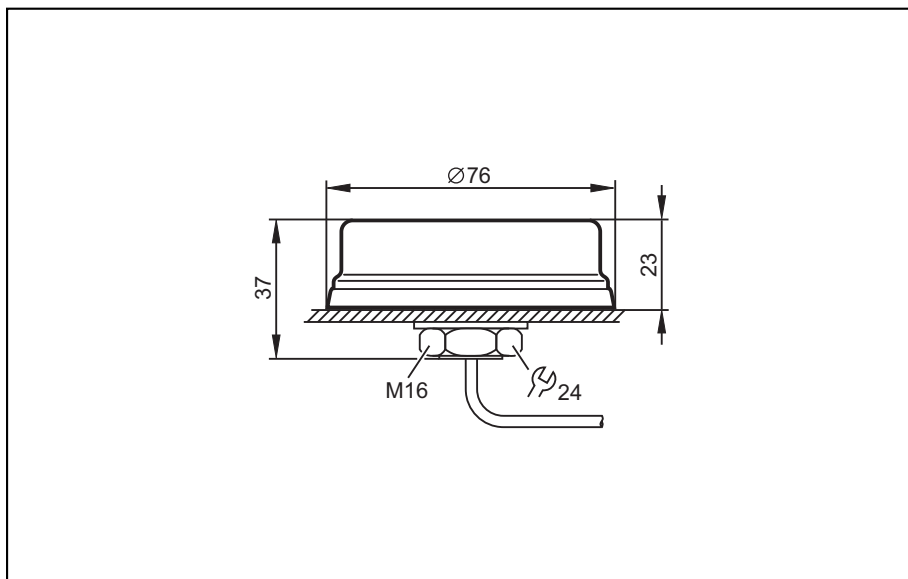
CANremote  
Antenne planaire GSM

Quad-band  
UMTS

Longueur de cable 3 m

Connecteur FME (f)

version plate  
pour montage sur toutes  
les surfaces planes



**Données techniques**

Gamme de fréquence	GSM 850/900/1800/1900 MHz UMTS 1920...2170 MHz
Raccordement	connecteur FME (f)
Longueur de câble	env. 3 m
Câble	RG 174, blindé
Diamètre du câble	2,8 mm
Gain	typ. 1,0 dB
VSWR	typ. < 2,0
Consommation de puissance	maxi. 10 W
Montage	par filetage M16
Couple de serrage	5 Nm
Joint d'étanchéité	un joint circulaire extérieur, un joint torique d'étanchéité autour du filetage (étanche à l'eau à l'état monté)
Installation recommandée	la construction interne permet de monter l'antenne sur des surfaces planes métalliques ou non métalliques. (par ex. montage sur le toit, des voitures, camions et bus)
Dimensions (Ø/hauteur)	Ø 76 mm / 23 mm
Gamme de température	-40...105°C
Poids	env. 100 g
Couleur	noir

Notice de Montage	<p>Nettoyer la surface de montage de toute souillure avant le montage.</p> <p>Ne pas monter l'antenne près de cuves de carburant, de cuves contenant des matières explosives ou de composants électroniques insuffisamment blindés.</p> <p>L'antenne ne doit pas être installée dans des constructions métalliques comme par ex. les cabines de conduite (effet cage de Faraday).</p> <p>La fonction radio peut affecter le fonctionnement des appareils électroniques qui ne sont pas correctement blindés.</p> <p>En cas de mauvais fonctionnement veuillez vous informer auprès du fabricant de l'appareil correspondant.</p> <p>Ne pas prolonger ou raccourcir le câble!</p>
Remarques sur le nettoyage	<p>Pour le lavage des voitures aucun démontage nécessaire.</p> <p>Eviter l'influence directe des jets de vapeur ou des produits de nettoyage à haute pression.</p>