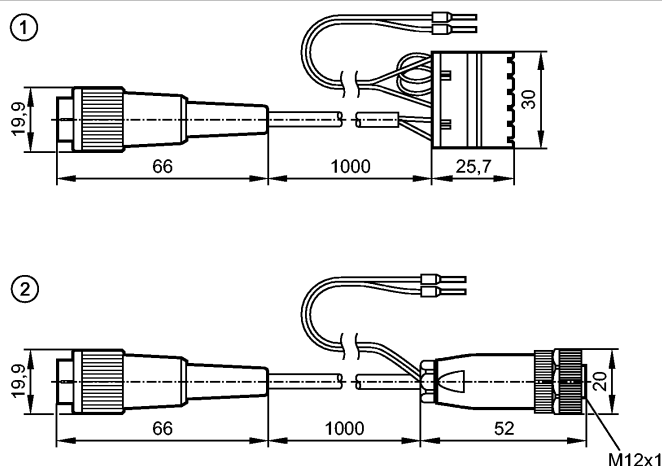


EC2114

R360/CABLE/CANfox-Basic

Системы управления для подвижной техники



- 1: Программирующий кабель для BasicController
2: Программирующий кабель для BasicDisplay

Характеристики

Набор программирующих кабелей

для CAN-интерфейса CANfox

Кабель BasicController: DIN-штекер, 6-полюсная/типовая клеммная колодка таймера, 6-полюсный

Кабель BasicDisplay: разъем DIN, 6-полюсный / Разъем M12, 5-полюсный

Интерфейс CAN

Питающее напряжение через оконцованные жилы с наконечниками

Длина кабеля 1 м

Электрическое исполнение

CAN канал (шина)

Механические данные

Вес

[kg]

0,135

электрическое подключение

Электрическое подсоединение

Кабель PVC (поливинилхлорид) / 1 м

Цвет кожура

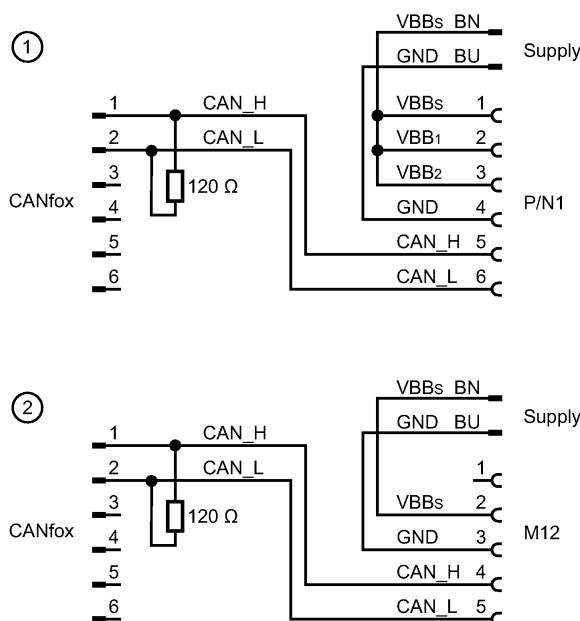
серый

Назначение жил кабеля при подключении

Цвета жил

BN коричневый

BU синий



- 1: Программирующий кабель для BasicController
2: Программирующий кабель для BasicDisplay

Примечания

**EC2114**

R360/CABLE/CANfox-Basic

Системы управления для подвижной техники

Примечания

CAN-нагрузочный резистор шины (120 Ohm) встроен в корпус
DIN-разъема

Упаковочная величина

[штука]

1

ifm electronic gmbh • Адрес : Friedrichstraße 1 • 45128 Essen — Компания оставляет за собой право вносить изменения без предварительного уведомления! — SU —
EC2114 — 11.05.2011