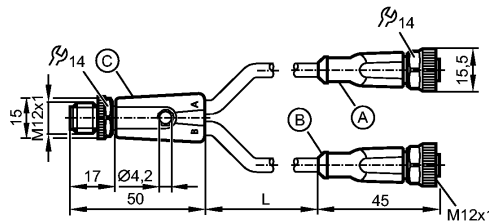


EVC517

YDOGH040MSS0001H04STGH040MSS

Технология соединения



Характеристики

Y-образный соединительный кабель

M12 разъем / 2 x M12 соединение

без силикона

без галогена

позолоченные контакты

Рабочее напряжение [V] 60 AC / 60 DC

Электрическое исполнение AC/DC

Испытания / одобрения

Степень защиты IP 65 / IP 67 / IP 68 / IP 69K

Класс защиты II

Номинальный ток [A] 4

Температура окружающей среды [°C] -25...90, cULus: макс. 75 °C

Температура окружающей среды во время работы [°C] -25...90, cULus: макс. 75 °C

Механические данные

Исполнение 2

Материал Штекер: TPU оранжевый; Гнездо: TPU оранжевый; уплотнение: витон

Материал накидной гайки латунь; никелированн.

пусковой момент - накидная гайка [Нм] 0,6...1,5*

Пригодность для кабельной цепи

Радиус изгиба в случае движения кабеля: миним. 10 x диаметр кабеля
маким. 3,3 m/s для длины перемещений по горизонтали, равной 5 m, и максим. ускорением

Скорость перемещения: - 5 m/s²

Циклы изгиба: > 5 миллионов.

Деформация кручения: ± 180 °/m

Вес [kg] 0,112

электрическое подключение

Электрическое подсоединение Кабель PUR (полиуретан) / 1 м;
4 x 0,34 mm² (42 x Ø 0,1 mm); Ø 4,9 mm; без галог.

Цвет кожура чёрный

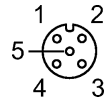
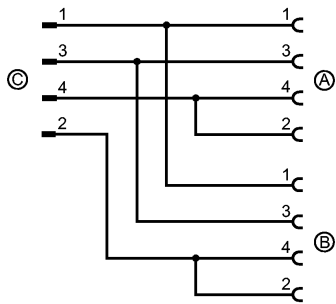
Назначение жил кабеля при подключении



EVC517

YDOGH040MSS0001H04STGH040MSS

Технология соединения



Примечания

Примечания	*) Учитывайте максимальное значение эквивалента	
Упаковочная величина	[штука]	1

ifm electronic gmbh • Адрес : Friedrichstraße 1 • 45128 Essen — Компания оставляет за собой право вносить изменения без предварительного уведомления! — SU — EVC517 — 04.04.2013