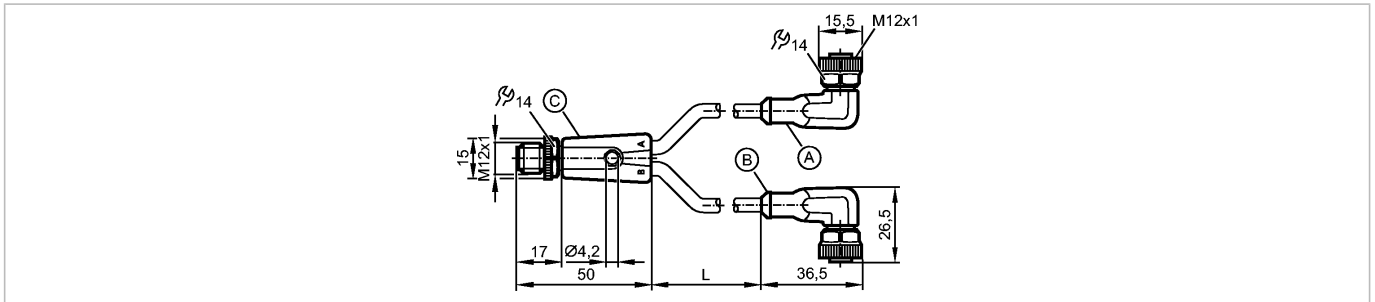


EVC620

YDOAH040MSS0004H04STGH040MSS

Технология соединения



Характеристики

Y-образный соединительный кабель	
M12 разъем / 2 x M12 соединение	
без силикона	
без галогена	
позолоченные контакты	
Рабочее напряжение [V]	60 AC / 60 DC
Электрическое исполнение	AC/DC

Испытания / одобрения

Степень защиты	IP 65 / IP 67 / IP 68 / IP 69K
Класс защиты	II
Номинальный ток [A]	4
Температура окружающей среды [°C]	-25...90, cULus: макс. 75 °C
Температура окружающей среды во время работы [°C]	-25...90, cULus: макс. 75 °C

Механические данные

Исполнение	2
Материал	Штекер: TPU оранжевый; Гнездо: TPU оранжевый; уплотнение: витон
Материал накидной гайки	латунь; никелированн.
пусковой момент - накидная гайка [Нм]	0,6...1,5*
Пригодность для кабельной цепи	<p>Радиус изгиба в случае движения кабеля: миним. 10 x диаметр кабеля маким. 3,3 m/s для длины перемещений по горизонтали, равной 5 m, и максим. ускорением</p> <p>Скорость перемещения: - 5 m/s²</p> <p>Циклы изгиба: > 5 миллионов.</p> <p>Деформация кручения: ± 180 °/m</p>
Вес [kg]	0,291

электрическое подключение

Электрическое подсоединение	Кабель PUR (полиуретан) / 4 м; 4 x 0,34 mm ² (42 x Ø 0,1 mm); Ø 4,9 mm; без галог.
Цвет кожуха	чёрный

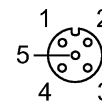
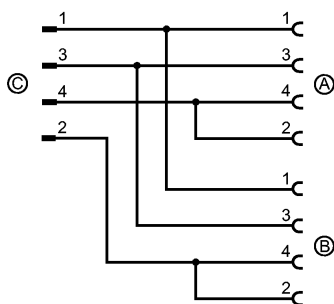
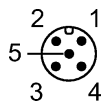
Назначение жил кабеля при подключении



EVC620

YDOAH040MSS0004H04STGH040MSS

Технология соединения



Примечания

Примечания

*) Учитывайте максимальное значение эквивалента

Упаковочная величина

[штука]

1