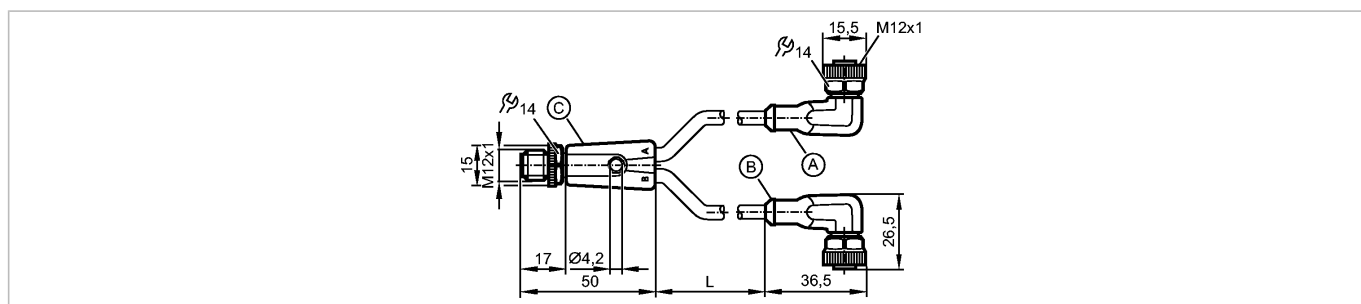


EVC621

YDOAH040MSS0005H04STGH040MSS

Технология соединения



Характеристики

| | |
|----------------------------------|---------------|
| Y-образный соединительный кабель | |
| M12 разъем / 2 x M12 соединение | |
| без силикона | |
| без галогена | |
| позолоченные контакты | |
| Рабочее напряжение [V] | 60 AC / 60 DC |
| Электрическое исполнение | AC/DC |

Испытания / одобрения

| | |
|---|--------------------------------|
| Степень защиты | IP 65 / IP 67 / IP 68 / IP 69K |
| Класс защиты | II |
| Номинальный ток [A] | 4 |
| Температура окружающей среды [°C] | -25...90, cULus: макс. 75 °C |
| Температура окружающей среды во время работы [°C] | -25...90, cULus: макс. 75 °C |

Механические данные

| | |
|---------------------------------------|---|
| Исполнение | 2 |
| Материал | Штекер: TPU оранжевый; Гнездо: TPU оранжевый; уплотнение: витон |
| Материал накидной гайки | латунь; никелированн. |
| пусковой момент - накидная гайка [Нм] | 0,6...1,5* |
| Пригодность для кабельной цепи | <p>Радиус изгиба в случае движения кабеля: миним. 10 x диаметр кабеля маким. 3,3 m/s для длины перемещений по горизонтали, равной 5 m, и максим. ускорением</p> <p>Скорость перемещения: - 5 m/s²</p> <p>Циклы изгиба: > 5 миллионов.</p> <p>Деформация кручения: ± 180 °/m</p> |
| Вес [kg] | 0,355 |

электрическое подключение

| | |
|-----------------------------|--|
| Электрическое подсоединение | Кабель PUR (полиуретан) / 5 m; 4 x 0,34 mm ² (42 x Ø 0,1 mm); Ø 4,9 mm; без галог. |
| Цвет кожура | чёрный |

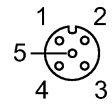
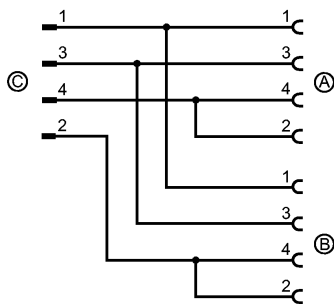
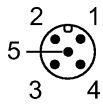
Назначение жил кабеля при подключении



EVC621

YDOAH040MSS0005H04STGH040MSS

Технология соединения



Примечания

Примечания

*) Учитывайте максимальное значение эквивалента

Упаковочная величина

[штука]

1

ifm electronic gmbh • Адрес : Friedrichstraße 1 • 45128 Essen — Компания оставляет за собой право вносить изменения без предварительного уведомления! — SU — EVC621 — 03.02.2015