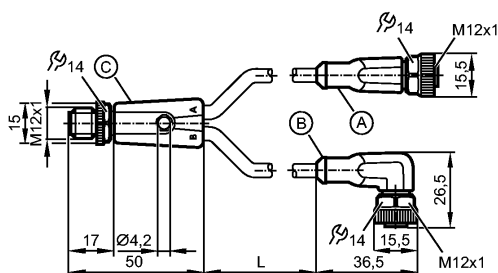


EVC642

YDOXH050MSS00,1H05STGH050MSS

Технология соединения



CE

Характеристики

Y-образный соединительный кабель	
M12 разъем / 2 x M12 соединение	
без силикона	
без галогена	
позолоченные контакты	
Рабочее напряжение [V]	60 AC / 60 DC
Электрическое исполнение	AC/DC

Испытания / одобрения

Степень защиты	IP 65 / IP 67 / IP 68 / IP 69K
Класс защиты	II
Номинальный ток [A]	3
Температура окружающей среды [°C]	-25...90
Температура окружающей среды во время работы [°C]	-25...90

Механические данные

Исполнение	2
Материал	Штекер: TPU оранжевый; Гнездо: TPU оранжевый; уплотнение: витон
Материал накидной гайки	латунь; никелированн.
пусковой момент - накидная гайка [Нм]	0,6...1,5*
Пригодность для кабельной цепи	<p>Радиус изгиба в случае движения кабеля:</p> <p>Скорость перемещения:</p> <p>Циклы изгиба:</p> <p>Деформация кручения:</p> <p>миним. 10 x диаметр кабеля маким. 3,3 m/s для длины перемещений по горизонтали, равной 5 m, и максим. ускорением - 5 m/s² > 5 миллионов. ± 180 °/m</p>
Вес [kg]	0,056

электрическое подключение

Электрическое подсоединение	Кабель PUR (полиуретан) / 0,1 m; 5 x 0,34 mm ² (42 x Ø 0,1 mm); Ø 4,9 mm; без галог.
Цвет кожура	чёрный

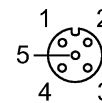
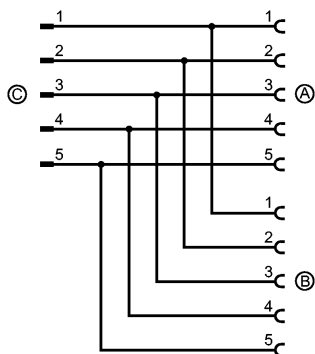
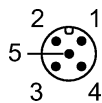
Назначение жил кабеля при подключении



EVC642

YDOXH050MSS00,1H05STGH050MSS

Технология соединения



Примечания

Примечания

*) Учитывайте максимальное значение эквивалента

Упаковочная величина

[штука]

1