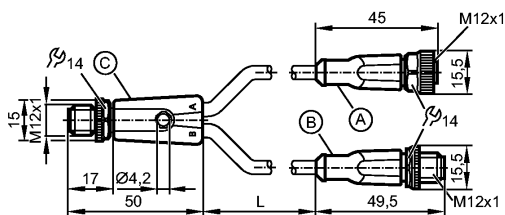


**EVC693**

YDSGHDA0MSS0001HDASTGH030MSS

Технология соединения



**Характеристики**

Y-образный соединительный кабель

M12 разъем / 1x M12 разъем + 1x M12 соединение

без силикона

без галогена

позолоченные контакты

Рабочее напряжение [V] 24 DC

Электрическое исполнение DC

**Испытания / одобрения**

Степень защиты IP 65 / IP 67 / IP 68 / IP 69K

Класс защиты III

Номинальный ток [A] 4

Температура окружающей среды [°C] -25...90

**Механические данные**

Исполнение 2

Материал Штекер: TPU оранжевый; Гнездо: TPU оранжевый; уплотнение: витон

Материал накидной гайки латунь; никелированн.

пусковой момент - накидная гайка [Нм] 0,6...1,5\*

Пригодность для кабельной цепи

Радиус изгиба в случае движения кабеля: миним. 10 x диаметр кабеля  
маким. 3,3 m/s для длины перемещений по горизонтали, равной 5 m, и максим. ускорением

Скорость перемещения: - 5 m/s<sup>2</sup>

Циклы изгиба: > 5 миллионов.

Деформация кручения: ± 180 °/m

Вес [kg] 0,11

**электрическое подключение**

Электрическое подсоединение Кабель PUR (полиуретан) / 1 m;  
2 x 0,34 mm<sup>2</sup> (42 x Ø 0,1 mm) + 5 x 0,34 mm<sup>2</sup> (42 x Ø 0,1 mm); Ø 4,9 mm; без галог.

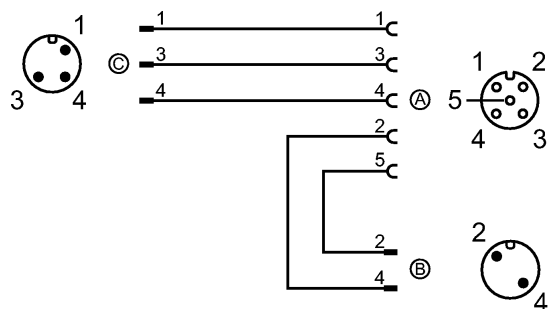
Цвет кожуха чёрный

**Назначение жил кабеля при подключении**

## EVC693

YDSGHDA0MSS0001HDA0STGH030MSS

Технология соединения



### Примечания

Примечания

\*) Учитывайте максимальное значение эквивалента

Упаковочная величина

[штука]

1

ifm electronic gmbh • Адрес : Friedrichstraße 1 • 45128 Essen — Компания оставляет за собой право вносить изменения без предварительного уведомления! — SU — EVC693 — 05.09.2016