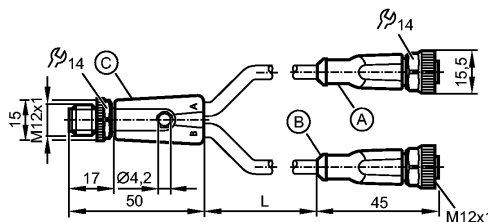


EVW164

YDOGH040SCS0001T04STGH040SCS

Технология соединения



Характеристики

Y-образный соединительный кабель

M12 разъем / 2 x M12 соединение

без силикона

без галогена

позолоченные контакты

Для применения в сварочном оборудовании

Рабочее напряжение [V] 60 AC / 60 DC

Электрическое исполнение AC/DC

Испытания / одобрения

Степень защиты IP 65 / IP 67 / IP 68 / IP 69K

Класс защиты II

Номинальный ток [A] 4

Температура окружающей среды [°C] -25...90

Температура окружающей среды во время работы [°C] -25...90

Механические данные

Исполнение 2

Материал Штекер: TPU оранжевый; Гнездо: TPU оранжевый; уплотнение: витон

Материал накидной гайки латунь; с защитным покрытием

пусковой момент - накидная гайка [Нм] 0,6...1,5*

Пригодность для кабельной цепи

Радиус изгиба в случае движения кабеля: миним. 10 x диаметр кабеля
маким. 3,3 m/s для длины перемещений по горизонтали, равной 5 m, и максим. ускорением

Скорость перемещения: - 5 m/s²

Циклы изгиба: > 2 миллионов

Деформация кручения: ± 180 °/m

Вес [kg] 0,123

электрическое подключение

Электрическое подсоединение Кабель PUR (полиуретан) / 1 m;
4 x 0,34 mm² (42 x Ø 0,1 mm); Ø 4,9 mm; не подвергался радиоактивному облучению (может рециклироваться), без галог., устойчивый к сварочным брызгам

Цвет кожуха серый

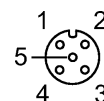
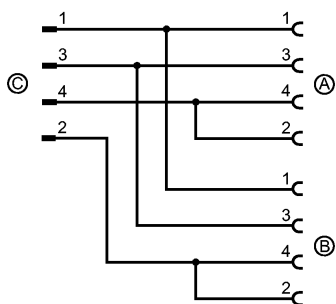
Назначение жил кабеля при подключении



EVW164

YDOGH040SCS0001T04STGH040SCS

Технология соединения



Примечания

Примечания

*) Учитывайте максимальное значение эквивалента
mit 2 Beschriftungstüllen 30mm lang

Упаковочная величина

[штука]

1