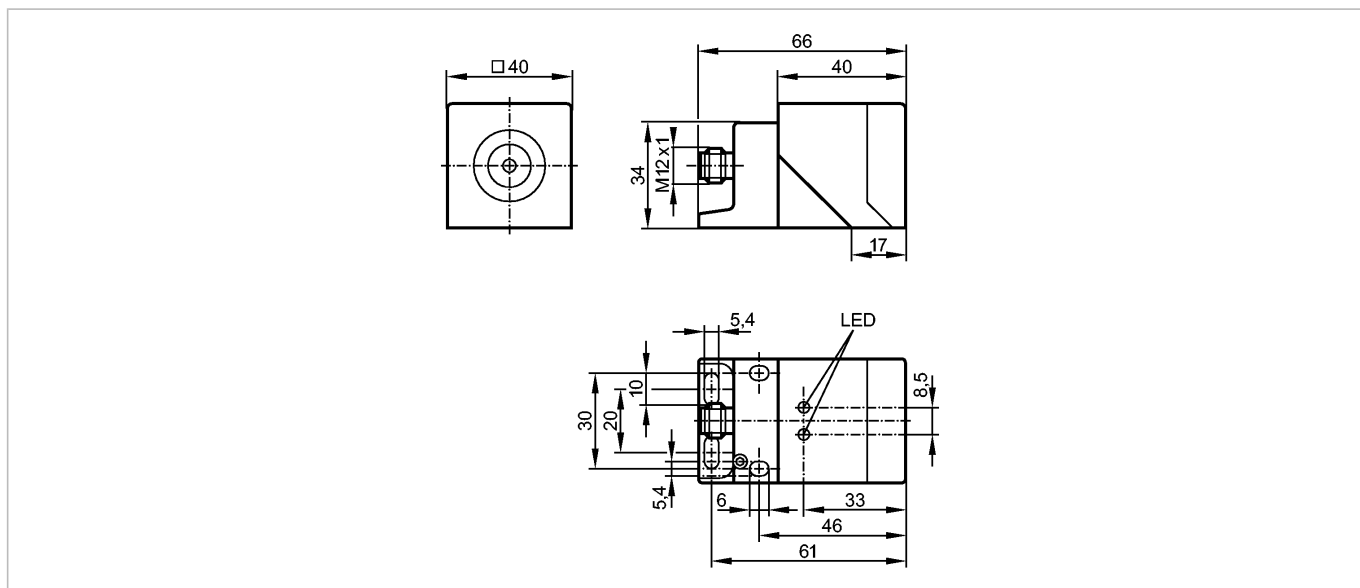


GM504S

GIMC-4030-US

Индуктивные датчики



Характеристики

Индуктивный датчик безопасности

Прямоугольный корпус, пластмасса

Разъём M12

Зона обнаружения мишени 10...15 mm; [nf] незаподлицо

Отвечают требованиям стандартов:
EN ISO 13849-1: 2015 Категория 4 PL e
IEC 61508: SIL 3

Область применения

Режим работы: непрерывная эксплуатация (не требует технического обслуживания)

Электронные данные

Электрическое исполнение	DC
Рабочее напряжение [V]	24 DC (19,2...30 DC)
Номинальное напряжение изоляции [V]	30
Потребление тока [mA]	< 15
Класс защиты	III
Защита от переплюсовки	да

Выходы

Выход	Синхронизирующий сигнал
Выходные данные	Интерфейс типа B
Защита от короткого замыкания	да
Макс. емкостная нагрузка CL_max [nF]	20

Диапазон контроля

Зона обнаружения мишени [mm]	10...15
Расстояние гарантированного отключения s(ar) [mm]	30

Время реакции

готовность к работе после подключения питания [s]	5
---	---

GM504S

GIMC-4030-US

Индуктивные датчики

задержка времени по требованиям безопасности [ms]	≤ 20
задержка времени при приближении к допустимой зоне (время допуска) [ms]	≤ 200; typ. 100

Условия эксплуатации

Применение	Класс С согласно EN 60654-1 водонепроницаемое исполнение
Температура окружающей среды [°C]	-25...70, для срока службы ≤ 87600 ч 10...40, для срока службы ≤ 175200 ч
Скорость изменения температуры [K/min]	0,5
Макс. допустимая относительная влажность воздуха [%]	5...95, кратковременно 5...70, постоянно
Давление воздуха [kPa]	80...106
Степень защиты	IP 65 / IP 67; согласно EN 60529

Испытания / одобрения

Электромагнитная совместимость	IEC 60947-5-2 IEC 60947-5-3 EN 60947-5-2 EN 61000-4-2 ESD: 6 kV CD / 8 kV AD EN 61000-4-3 ВЧ излучение: 20 V/m EN 61000-4-4 Всплеск: 2 kV EN 61000-4-6 ВЧ проводимость: 10 V EN 61000-4-8: 30 A/m EN 55011: класс B
Ударопрочность	IEC 60947-5-2
Вибропрочность	IEC 60947-5-2

Классификация безопасности

Срок службы TM (Mission Time) [h]	≤ 175200, (20 лет)
Надёжность обеспечения безопасности PFHd [1/h]	1,1E-09
Макс. входная емкость Ci_max [nF]	2

Механические данные

Тип монтажа	незаподлицо
Материал	PPE; отливка из цинка
Вес [kg]	0,355

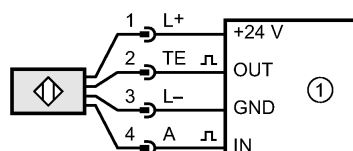
Дисплей / Элементы управления

Индикация	Желтый светодиод (сигнал); зеленый светодиод (питание)
-----------	--

электрическое подключение

Электрическое подсоединение	Разъём M12; позолоченные контакты
-----------------------------	-----------------------------------

Назначение жил кабеля при подключении



1 = Логическое устройство, связанное с безопасностью

Примечания

**GM504S**

GIMC-4030-US

Индуктивные датчики

Примечания

Если не указано иное, то все данные во всем диапазоне температур приведены для металлической мишени (измерительной пластины) размером 45x45x1мм по IEC 60947-5-2 (FE360 = мягкая сталь).

Упаковочная величина

[штука]

1