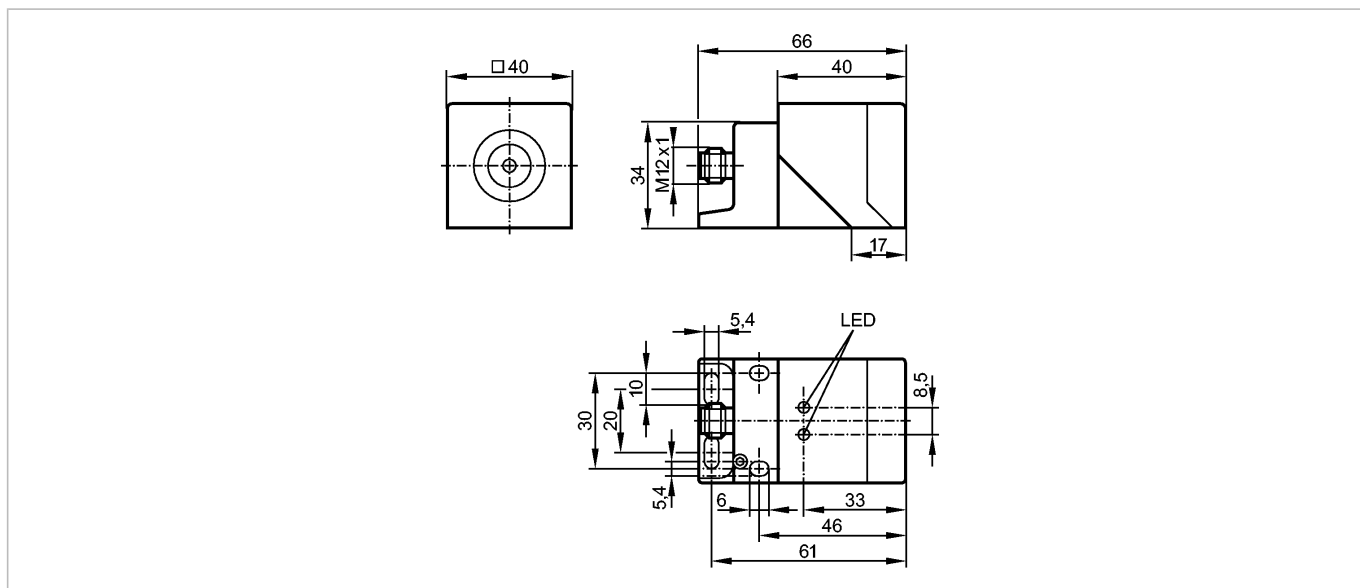


**GM505S**

GIMC-4035-US

Индуктивные датчики



**Характеристики**

|   |
|---|
| Индуктивный датчик безопасности   |
| Прямоугольный корпус, пластмасса  |
| Разъём M12  |
| Зона обнаружения мишени 10...20 mm; [nf] незаподлицо  |
| Отвечают требованиям стандартов:<br>EN ISO 13849-1: 2015 Категория 4 PL e<br>IEC 61508: SIL 3 |

**Область применения**

|              |   |
|--------------|---|
| Режим работы | непрерывная эксплуатация (не требует технического обслуживания) |
|--------------|---|

**Электронные данные**

|                                     |                      |
|-------------------------------------|----------------------|
| Электрическое исполнение            | DC                   |
| Рабочее напряжение [V]              | 24 DC (19,2...30 DC) |
| Номинальное напряжение изоляции [V] | 30                   |
| Потребление тока [mA]               | < 15                 |
| Класс защиты                        | III                  |
| Защита от переплюсовки              | да                   |

**Выходы**

|                                      |                         |
|--------------------------------------|-------------------------|
| Выход                                | Синхронизирующий сигнал |
| Выходные данные                      | Интерфейс типа B        |
| Защита от короткого замыкания        | да                      |
| Макс. емкостная нагрузка CL_max [nF] | 20                      |

**Диапазон контроля**

|   |         |
|---|---------|
| Зона обнаружения мишени [mm]                      | 10...20 |
| Расстояние гарантированного отключения s(ar) [mm] | 35      |

**Время реакции**

|   |   |
|---|---|
| готовность к работе после подключения питания [s] | 5 |
|---|---|

## GM505S

GIMC-4035-US

Индуктивные датчики

|   |                 |
|---|-----------------|
| задержка времени по требованиям безопасности [ms]                       | ≤ 20            |
| задержка времени при приближении к допустимой зоне (время допуска) [ms] | ≤ 200; typ. 100 |

### Условия эксплуатации

|  |  |
|--|--|
| Применение   | Класс С согласно EN 60654-1 водонепроницаемое исполнение                     |
| Температура окружающей среды [°C]                    | -25...70, для срока службы ≤ 87600 ч<br>10...40, для срока службы ≤ 175200 ч |
| Скорость изменения температуры [K/min]               | 0,5  |
| Макс. допустимая относительная влажность воздуха [%] | 5...95, кратковременно<br>5...70, постоянно                                  |
| Давление воздуха [kPa]                               | 80...106   |
| Степень защиты                                       | IP 65 / IP 67; согласно EN 60529   |

### Испытания / одобрения

|                                |   |
|--------------------------------|---|
| Электромагнитная совместимость | IEC 60947-5-2<br>IEC 60947-5-3<br>EN 60947-5-2<br>EN 61000-4-2 ESD: 6 kV CD / 8 kV AD<br>EN 61000-4-3 ВЧ излучение: 20 V/m<br>EN 61000-4-4 Всплеск: 2 kV<br>EN 61000-4-6 ВЧ проводимость: 10 V<br>EN 61000-4-8: 30 A/m<br>EN 55011: класс B |
| Ударопрочность                 | IEC 60947-5-2   |
| Вибропрочность                 | IEC 60947-5-2   |

### Классификация безопасности

|  |                    |
|--|--------------------|
| Срок службы ТМ (Mission Time) [h]              | ≤ 175200, (20 лет) |
| Надёжность обеспечения безопасности PFHd [1/h] | 1,1E-09            |

### Механические данные

|             |                       |
|-------------|-----------------------|
| Тип монтажа | незаподлицо           |
| Материал    | PPE; отливка из цинка |
| Вес [kg]    | 0,355                 |

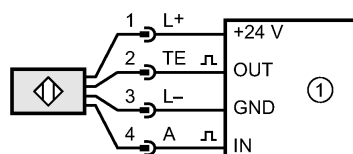
### Дисплеи / Элементы управления

|           |  |
|-----------|--|
| Индикация | Желтый светодиод (сигнал); зеленый светодиод (питание) |
|-----------|--|

### электрическое подключение

|                             |                                   |
|-----------------------------|-----------------------------------|
| Электрическое подсоединение | Разъём M12; позолоченные контакты |
|-----------------------------|-----------------------------------|

### Назначение жил кабеля при подключении



1 = Логическое устройство, связанное с безопасностью

### Примечания

**GM505S**

GIMC-4035-US

**Индуктивные датчики**

Примечания

Если не указано иное, то все данные во всем диапазоне температур приведены для металлической мишени (измерительной пластины) размером 60x60x1мм по IEC 60947-5-2 (FE360 = мягкая сталь).

Упаковочная величина

[штука]

1