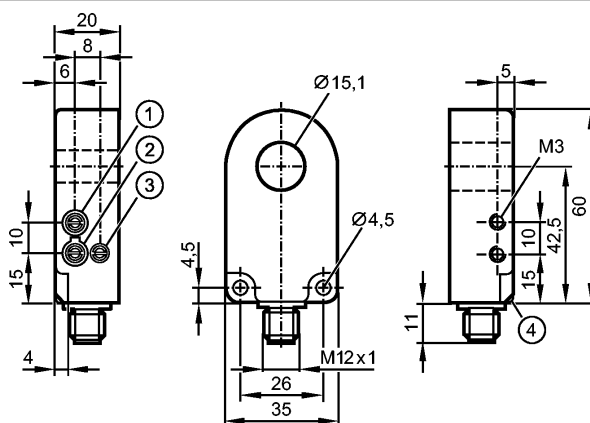


I7R208

I7R3015-FNKG/DY/US-100-INF

Индуктивные датчики



- 1: Чувствительность
- 2: Функция выхода
- 3: Время расширения импульсов



Характеристики

| | |
|--|--|
| Кольцевой датчик | |
| Корпус из пластмассы | |
| Электрический разъём | |
| внутренний диаметр 15,1 mm | |
| – | |
| Чувствительность и расширение импульсов по настройке | |
| – | |

Область применения

| | |
|----------------|--------------|
| Принцип работы | динамический |
|----------------|--------------|

Электронные данные

| | |
|--------------------------|------------|
| Электрическое исполнение | DC NPN |
| Рабочее напряжение [V] | 10...35 DC |
| Потребление тока [mA] | < 20 |
| Класс защиты | III |
| Защита от переплюсовки | да |

Выходы

| | |
|-------------------------------|-------------------------|
| Выход | NO / NC программируемый |
| Падение напряжения [V] | < 2 |
| Номинальный ток [mA] | 200 |
| Защита от короткого замыкания | да |
| Защита от перегрузок по току | да |

Диапазон контроля

| | |
|---|-----|
| Минимальный диаметр стального шарика (Ø) [mm] | 0,8 |
| Максимальная скорость детали [m/s] | 35 |

Время реакции

| | |
|--------------------------|--------------------------|
| Удлинение импульсов [ms] | 0,1...150 (регулируемый) |
| Время реакции [ms] | 0,2 |
| Время перерыва [ms] | 0,2 |

Условия эксплуатации

I7R208

I7R3015-FNKG/DY/US-100-INF

Индуктивные датчики

| | | |
|------------------------------|------|----------|
| Температура окружающей среды | [°C] | -25...70 |
| Степень защиты | | IP 67 |

Испытания / одобрения

| | | |
|------|-------|-----|
| MTTF | [лет] | 553 |
|------|-------|-----|

Механические данные

| | | |
|--------------------|------|-------------------------------|
| внутренний диаметр | [mm] | 15,1 |
| Материал | | корпус: полиамид; Кольцо: POM |
| Вес | [kg] | 0,081 |

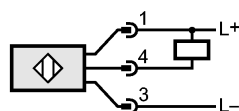
Дисплеи / Элементы управления

| | | |
|--------------------------------|--|--------|
| Индикация состояния выхода LED | | желтый |
|--------------------------------|--|--------|

электрическое подключение

| | | |
|-----------------------------|--|------------|
| Электрическое подсоединение | | Разъём M12 |
|-----------------------------|--|------------|

Назначение жил кабеля при подключении



Примечания

| | | |
|----------------------|---------|---|
| Упаковочная величина | [штука] | 1 |
|----------------------|---------|---|