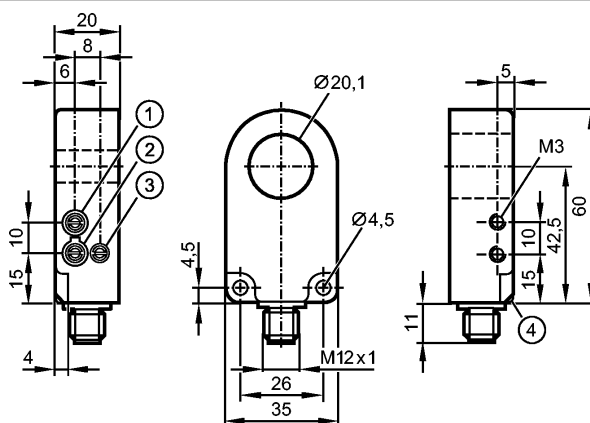


**I7R209**

I7R3020-FPKG/US-100-IPF

Индуктивные датчики



- 1: Чувствительность
- 2: Функция выхода
- 3: Время расширения импульсов



**Характеристики**

Кольцевой датчик	
Корпус из пластмассы	
Электрический разъём	
внутренний диаметр 20,1 mm	
–	
Чувствительность и расширение импульсов по настройке	
–	

**Область применения**

Принцип работы	статический
----------------	-------------

**Электронные данные**

Электрическое исполнение	DC PNP
Рабочее напряжение [V]	10...35 DC
Потребление тока [mA]	< 11
Класс защиты	III
Защита от переплюсовки	да

**Выходы**

Выход	NO / NC программируемый
Падение напряжения [V]	< 2
Номинальный ток [mA]	200
Защита от короткого замыкания	да
Защита от перегрузок по току	да

**Диапазон контроля**

Минимальный диаметр стального шарика (Ø) [mm]	2,5
Максимальная скорость детали [m/s]	35

**Время реакции**

Удлинение импульсов [ms]	10...150 (регулируемый)
Время реакции [ms]	0,5
Время перерыва [ms]	10

**Условия эксплуатации**

## I7R209

I7R3020-FPKG/US-100-IPF

Индуктивные датчики

Температура окружающей среды	[°C]	-25...70
Степень защиты		IP 67

### Испытания / одобрения

MTTF	[лет]	658
------	-------	-----

### Механические данные

внутренний диаметр	[mm]	20,1
Материал		корпус: полиамид; Кольцо: POM
Вес	[kg]	0,079

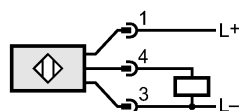
### Дисплеи / Элементы управления

Индикация состояния выхода LED		желтый
--------------------------------	--	--------

### электрическое подключение

Электрическое подсоединение		Разъём M12
-----------------------------	--	------------

### Назначение жил кабеля при подключении



### Примечания

Упаковочная величина	[штука]	1
----------------------	---------	---