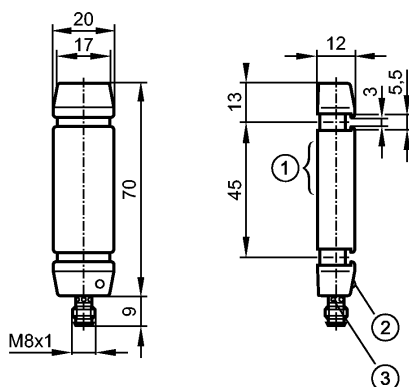


I85001

I8-3014-ANKG/AS-610-DNS

Индуктивные датчики



- 1: Чувствительная поверхность датчика
- 2: светодиодный индикатор для отображения рабочего состояния
- 3: Светодиодная индикация состояния переключения



Характеристики

Щелевой датчик	
Корпус из пластмассы	
Электрический разъём	
Расстояние срабатывания ≤ 14 mm	

Область применения

Принцип работы	статический
----------------	-------------

Электронные данные

Электрическое исполнение	DC NPN
Рабочее напряжение [V]	10...35 DC
Потребление тока [mA]	< 15
Класс защиты	III
Защита от переплюсовки	да

Выходы

Выход	NO
Падение напряжения [V]	< 2
Номинальный ток [mA]	200
Защита от короткого замыкания	да
Защита от перегрузок по току	да

Диапазон контроля

Расстояние срабатывания [mm]	≤ 14
Минимальный диаметр стального шарика (Ø) [mm]	3,0
Максимальная скорость детали [m/s]	35

Время реакции

Удлинение импульсов [ms]	100
Время реакции [ms]	0,5
Время перерыва [ms]	100

Условия эксплуатации

Температура окружающей среды [°C]	-25...70
Степень защиты	IP 67

I85001

I8-3014-ANKG/AS-610-DNS

Индуктивные датчики

Испытания / одобрения

MTTF	[лет]	1323
------	-------	------

Механические данные

Материал		корпус: поликарбонат
Вес	[kg]	0,029

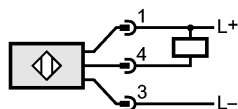
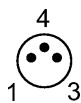
Дисплеи / Элементы управления

Индикация состояния выхода	LED	желтый
Рабочий режим	LED	зелёный

электрическое подключение

Электрическое подсоединение		Разъём M8
-----------------------------	--	-----------

Назначение жил кабеля при подключении



Принадлежности

Принадлежности (входят в комплект)		2 хомуты
------------------------------------	--	----------

Примечания

Упаковочная величина	[штука]	1
----------------------	---------	---