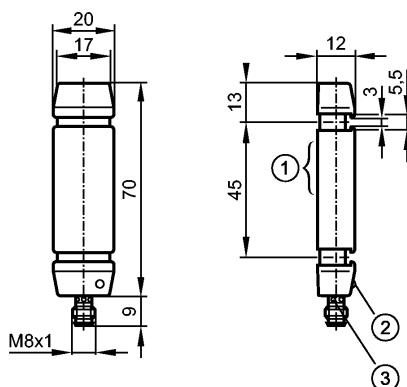


**более недоступно - архивная позиция**

Снят с производства, замена: I85008

**При выборе альтернативного датчика и принадлежностей обратите внимание на технические параметры, возможны несоответствия!**



- 1: Чувствительная поверхность датчика
- 2: светодиодный индикатор для отображения рабочего состояния
- 3: Светодиодная индикация состояния переключения



**Характеристики**

Щелевой датчик	
Корпус из пластмассы	
Электрический разъем	
Расстояние срабатывания ≤ 20 мм	

**Область применения**

Принцип работы	динамический
----------------	--------------

**Электронные данные**

Электрическое исполнение	DC PNP
Рабочее напряжение [V]	10...35 DC
Потребление тока [mA]	< 25
Класс защиты	III
Защита от переполюсовки	да

**Выходы**

Выход	NO
Падение напряжения [V]	< 2
Номинальный ток [mA]	200
Защита от короткого замыкания	да
Защита от перегрузок по току	да

**Диапазон контроля**

Расстояние срабатывания [mm]	≤ 20
Минимальный диаметр стального шарика (Ø) [mm]	1,0
Максимальная скорость детали [m/s]	35

**Время реакции**

Удлинение импульсов [ms]	100
Время реакции [ms]	0,2
Время перерыва [ms]	100

## I85004

I8-3020-BPKG/DY/AS-610-DPS

Индуктивные датчики

### Условия эксплуатации

Температура окружающей среды	[°C]	-25...70
Степень защиты		IP 67

### Испытания / одобрения

MTTF	[лет]	982
------	-------	-----

### Механические данные

Материал		корпус: поликарбонат
Вес	[kg]	0,03

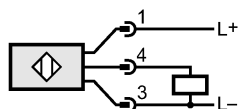
### Дисплеи / Элементы управления

Индикация состояния выхода	LED	желтый
Рабочий режим	LED	зелёный

### электрическое подключение

Электрическое подсоединение		Разъём M8
-----------------------------	--	-----------

### Назначение жил кабеля при подключении



### Принадлежности

Принадлежности (входят в комплект)		2 хомуты
------------------------------------	--	----------

### Примечания

Упаковочная величина	[штука]	1
----------------------	---------	---

ifm electronic gmbh • Адрес : Friedrichstraße 1 • 45128 Essen — Компания оставляет за собой право вносить изменения без предварительного уведомления! — SU — I85004 — 10.11.2009

**более недоступно - архивная позиция**

**Снят с производства, замена: I85008**

**При выборе альтернативного датчика и принадлежностей обратите внимание на технические параметры, возможны несоответствия!**