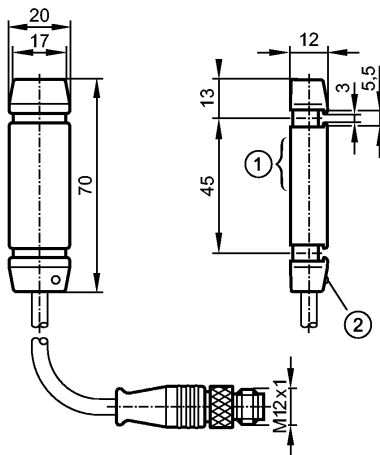


более недоступно - архивная позиция

Снят с производства, замена: I85009

При выборе альтернативного датчика и принадлежностей обратите внимание на технические параметры, возможны несоответствия!



1: Чувствительная поверхность датчика

2: светодиодный индикатор для отображения рабочего состояния



Характеристики

Щелевой датчик

Корпус из пластмассы

Кабель с разъёмом

Расстояние срабатывания ≤ 20 мм

Область применения

Принцип работы динамический

Электронные данные

Электрическое исполнение DC PNP

Рабочее напряжение [V] 10...35 DC

Потребление тока [mA] < 25

Класс защиты III

Защита от переполюсовки да

Выходы

Выход NO

Падение напряжения [V] < 2

Номинальный ток [mA] 200

Защита от короткого замыкания да

Защита от перегрузок по току да

Диапазон контроля

Расстояние срабатывания [mm] ≤ 20

Минимальный диаметр стального шарика (Ø) [mm] 1,0

Максимальная скорость детали [m/s] 35

Время реакции

Удлинение импульсов [ms] 100

Время реакции [ms] 0,2

I85006

I8-3020-BPKG/DY/0,09M/US100DPS

Индуктивные датчики

Время перерыва [ms] 100

Условия эксплуатации

Температура окружающей среды [°C] -25...70

Степень защиты IP 67

Испытания / одобрения

MTTF [лет] 982

Механические данные

Материал корпус: поликарбонат

Вес [kg] 0,056

Дисплей / Элементы управления

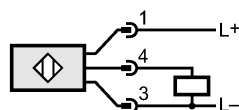
Индикация состояния выхода LED желтый

Рабочий режим LED зелёный

электрическое подключение

Электрическое подсоединение Кабель PUR (полиуретан) / 0,09 м; с разъёмом M12

Назначение жил кабеля при подключении



Принадлежности

Принадлежности (входят в комплект) 2 хомуты

Примечания

Упаковочная величина [штука] 1

ifm electronic gmbh • Адрес : Friedrichstraße 1 • 45128 Essen — Компания оставляет за собой право вносить изменения без предварительного уведомления! — SU — I85006 — 10.11.2009

более недоступно - архивная позиция

Снят с производства, замена: I85009

При выборе альтернативного датчика и принадлежностей обратите внимание на технические параметры, возможны несоответствия!