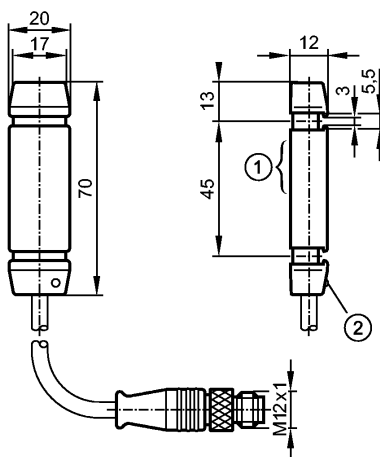


более недоступно - архивная позиция

Артикул будет снят с производства с 31.03.2016



- 1: Чувствительная поверхность датчика
- 2: светодиодный индикатор для отображения рабочего состояния



Характеристики

Щелевой датчик	
Корпус из пластмассы	
Кабель с разъёмом	
Расстояние срабатывания ≤ 20 mm	

Область применения

Принцип работы	динамический
----------------	--------------

Электронные данные

Электрическое исполнение	DC NPN
Рабочее напряжение [V]	10...35 DC
Потребление тока [mA]	< 25
Класс защиты	III
Защита от переполюсовки	да

Выходы

Выход	NO
Падение напряжения [V]	< 2
Номинальный ток [mA]	200
Защита от короткого замыкания	да
Защита от перегрузок по току	да

Диапазон контроля

Расстояние срабатывания [mm]	≤ 20
Минимальный диаметр стального шарика (Ø) [mm]	1,0
Максимальная скорость детали [m/s]	35

Время реакции

Удлинение импульсов [ms]	100
Время реакции [ms]	0,2
Время перерыва [ms]	100

Условия эксплуатации

I85007

I8-3020-ANKG/DY/0,09M/US100DPS

Индуктивные датчики

Температура окружающей среды	[°C]	-25...70
Степень защиты		IP 67

Испытания / одобрения

MTTF	[лет]	974
------	-------	-----

Механические данные

Материал		корпус: поликарбонат
Вес	[kg]	0,038

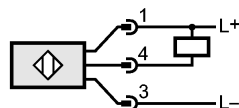
Дисплеи / Элементы управления

Индикация состояния выхода	LED	желтый
Рабочий режим	LED	зелёный

электрическое подключение

Электрическое подсоединение		Кабель PUR (полиуретан) / 0,09 м; с разъёмом M12
-----------------------------	--	--

Назначение жил кабеля при подключении



Принадлежности

Принадлежности (входят в комплект)		2 хомуты
------------------------------------	--	----------

Примечания

Упаковочная величина	[штука]	1
----------------------	---------	---

ifm electronic gmbh • Адрес : Friedrichstraße 1 • 45128 Essen — Компания оставляет за собой право вносить изменения без предварительного уведомления! — SU — I85007 — 10.11.2009

более недоступно - архивная позиция

Артикул будет снят с производства с 31.03.2016