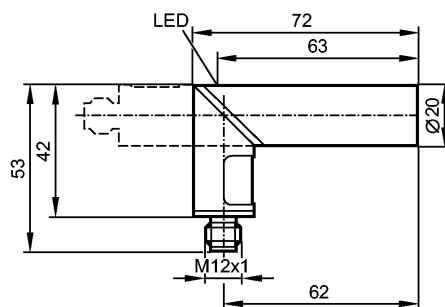


**IA5130**

IAE3010-BPKG/US-100/ANGLED

Индуктивные датчики



CE

**Характеристики**

Индуктивный датчик

Пластмассовый корпус Ø 20 mm

Электрический разъём

Расстояние срабатывания 10 mm; [nf] незаподлицо

**Электронные данные**

Электрическое исполнение	DC PNP
Рабочее напряжение [V]	10...36 DC
Потребление тока [mA]	15 (24 V)
Класс защиты	III
Защита от переплюсовки	да

**Выходы**

Выход	NO
Падение напряжения [V]	< 2,5
Номинальный ток [mA]	250
Защита от короткого замыкания	тактовый
Защита от перегрузок по току	да
Частота переключения [Hz]	300

**Диапазон контроля**

Расстояние срабатывания [mm]	10
Реальное расстояние срабатывания (Sr) [mm]	10 ± 10 %
Рабочее расстояние срабатывания [mm]	0...8,1

**Точность/ погрешность**

Поправочные коэффициенты	углеродистая сталь (St37) = 1 / V2A (нерж. сталь) пригл. 0,7 / Ms (латунь) пригл. 0,4 / Al (алюминий) пригл. 0,3 / Cu около 0,2	
Гистерезис [% от Sr]	1...15	
Смещение точки переключения [% от Sr]	-10...10	

**Условия эксплуатации**

Температура окружающей среды [°C]	-25...80
Степень защиты	IP 65

**Испытания / одобрения**

Электромагнитная совместимость	EN 60947-5-2 EN 55011:	класс B
--------------------------------	---------------------------	---------

**IA5130**

IAE3010-BPKG/US-100/ANGLED

Индуктивные датчики

MTTF	[лет]	1147
------	-------	------

**Механические данные**

Тип монтажа	незаподлицо
Материал	PBT (полибутилентерефталат); светодиодное окно: PC
Вес	[kg] 0,087

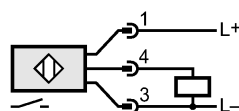
**Дисплеи / Элементы управления**

Индикация состояния выхода LED	желтый
--------------------------------	--------

**электрическое подключение**

Электрическое подсоединение	Разъём M12
-----------------------------	------------

**Назначение жил кабеля при подключении**



**Принадлежности**

Принадлежности (входят в комплект)	Монтажный адаптер
------------------------------------	-------------------

**Примечания**

Упаковочная величина	[штука]	1
----------------------	---------	---