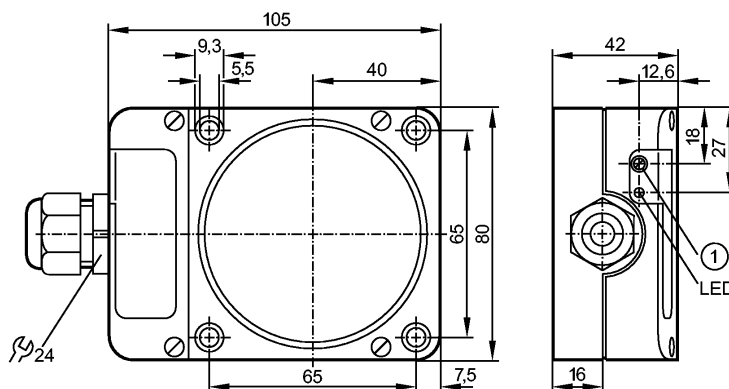


**ID002A**

IDE2060-FBOA/3D

Индуктивные датчики



1: с потенциометром



**Характеристики**

Индуктивный датчик

Прямоугольный корпус, пластмасса

Клеммы

Сертификат АTEX

группа II, категория 3D

Расстояние срабатывания 60 мм; регулируемый; [nF] незаподлицо

**Электронные данные**

Электрическое исполнение	AC/DC
Рабочее напряжение [V]	20...250 AC/DC
Класс защиты	II
Защита от перепутывания полярности	нет

**Выходы**

Выход	NO / NC программируемый
Падение напряжения [V]	< 6,5 AC / < 6 DC
Минимальная нагрузка по току [mA]	5
Остаточный ток [mA]	< 2,5 (250 V AC) / < 1,3 (110 V AC) / < 0,8 (24 V DC)
<b>Номинальный ток</b>	
- Номинальный ток длительной нагрузки [mA]	200 AC / 100 DC
- Номинальный (максимальный) ток [mA]	$\hat{i}$ : 2,2 A (20 ms / 0,5 Hz)
Защита от короткого замыкания	нет
Защита от перегрузок по току	нет
Частота переключения [Hz]	4; только для резистивных нагрузок; 2 Гц для категории использования AC-140

**Диапазон контроля**

Расстояние срабатывания [mm]	60, регулируемый
Реальное расстояние срабатывания (Sr) [mm]	60 ± 10 %
Рабочее расстояние срабатывания [mm]	0...48,6

**Точность/ погрешность**

## ID002A

IDE2060-FBOA/3D

Индуктивные датчики

Поправочные коэффициенты	углеродистая сталь (St37) = 1 / V2A (нерж. сталь) прилб. 0,7 / Ms (латунь) прилб. 0,4 / Al (алюминий) прилб. 0,3 / Cu около 0,2	
Гистерезис	[% от Sr]	1...15
Смещение точки переключения	[% от Sr]	-10...10

### Условия эксплуатации

Температура окружающей среды	[°C]	-20...60
Степень защиты		IP 65

### Испытания / одобрения

Маркировка прибора	Ⓔ II 3D Ex tc IIIC T90°C Dc X IP65	
Электромагнитная совместимость	EN 60947-5-2	2008-08
MTTF	[лет]	454

### Механические данные

Тип монтажа	незаподлицо	
Материал	PPE modifiziert; PA (полиамид)	
Момент затяжки	[Nm]	0,9 (Gehäuseschrauben) 4 (болты)
Вес	[kg]	0,506

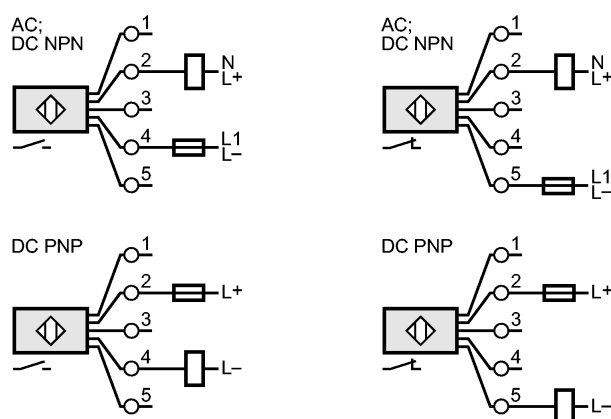
### Дисплей / Элементы управления

Индикация состояния выхода	LED	желтый
----------------------------	-----	--------

### электрическое подключение

Электрическое подсоединение	клеммы 0,34 до 2,5 mm <sup>2</sup> ; диаметр кабеля 5...9 mm, Кабельный ввод M20 x 1,5
-----------------------------	--

### Назначение жил кабеля при подключении



Примечание: миниатюрный предохранитель по стандарту IEC60127-2 лист 1, ≤ 2 A (быстродействующий)

Предохранитель должен находиться за пределами взрывоопасной зоны.

### Принадлежности

Принадлежности (входят в комплект)	отвертка
------------------------------------	----------

### Примечания

Примечания	Рекомендуем проверить прибор на функциональность после короткого замыкания.
------------	---

Упаковочная величина	[штука]	1
----------------------	---------	---