

Характеристики

Индуктивный датчик

Прямоугольный корпус, пластмасса

Клеммы

Возможно подключение в ряд (последовательно)

Расстояние срабатывания 60 мм; жестко зафиксировано, изменить невозможно; [nf] незаподлицо

Электронные данные

Электрическое исполнение	AC/DC
Рабочее напряжение [V]	20...250 AC/DC
Класс защиты	II
Защита от перепутывания полярности	нет

Выходы

Выход	NO / NC программируемый
Падение напряжения [V]	< 6,5
Минимальная нагрузка по току [mA]	5
Остаточный ток [mA]	< 3 (250V AC) / < 1,0 (24V DC)
Номинальный ток	
- Номинальный ток длительной нагрузки [mA]	250 AC / 100 DC; 350 AC (...50 °C)
- Номинальный (максимальный) ток [mA]	\hat{I} : 2,2 A (20 ms / 0,5 Hz)
Защита от короткого замыкания	нет
Защита от перегрузок по току	нет
Частота переключения [Hz]	4

Диапазон контроля

Расстояние срабатывания [mm]	60, жестко зафиксировано, изменить невозможно
Реальное расстояние срабатывания (Sr) [mm]	60 ± 10 %
Рабочее расстояние срабатывания [mm]	0...48,6

Точность/ погрешность

Поправочные коэффициенты	углеродистая сталь (St37) = 1 / V2A (нерж. сталь) припл. 0,7 / Ms (латунь) припл. 0,4 / Al (алюминий) припл. 0,4 / Cu припл. 0,3
Гистерезис [% от Sr]	1...15

ID0044

IDE2060RFBOA/POTI VERS RT

Индуктивные датчики

Смещение точки переключения	[% от Sr]	-10...10
-----------------------------	-----------	----------

Условия эксплуатации

Температура окружающей среды	[°C]	-25...80
Степень защиты		IP 65

Испытания / одобрения

Электромагнитная совместимость	EN 60947-5-2 EN 55011:	класс B
MTTF	[лет]	459

Механические данные

Тип монтажа		незаподлицо
Материал		PPE
Вес	[kg]	0,433

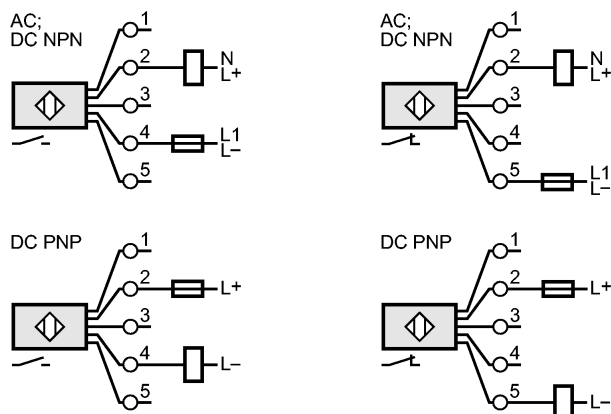
Дисплеи / Элементы управления

Индикация состояния выхода LED		красный
--------------------------------	--	---------

электрическое подключение

Электрическое подсоединение		клеммы до 2,5 mm ²
-----------------------------	--	-------------------------------

Назначение жил кабеля при подключении



Примечание: миниатюрный предохранитель по стандарту IEC60127-2 лист 1, ≤ 2 А (быстродействующий)

Принадлежности

Принадлежности (входят в комплект)		отвертка
------------------------------------	--	----------

Примечания

Примечания		Рекомендуем проверить прибор на функциональность после короткого замыкания.
------------	--	---

Упаковочная величина	[штука]	1
----------------------	---------	---