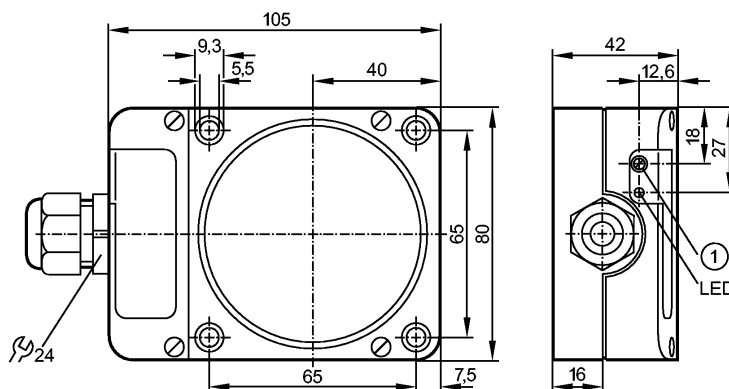


**ID503A**

IDE3060-FPKG/2D

Индуктивные датчики



1: с потенциометром



**Характеристики**

Индуктивный датчик

Прямоугольный корпус, пластмасса

Клеммы

Сертификат АTEX

группа II, категория 2D

Расстояние срабатывания 60 мм; регулируемый; [nF] незаподлицо

**Электронные данные**

|                          |            |
|--------------------------|------------|
| Электрическое исполнение | DC PNP     |
| Рабочее напряжение [V]   | 10...30 DC |
| Потребление тока [mA]    | < 15       |
| Класс защиты             | III        |
| Защита от переплюсовки   | да         |

**Выходы**

|                        |                         |
|------------------------|-------------------------|
| Выход                  | NO / NC программируемый |
| Падение напряжения [V] | < 2,5                   |

|  |          |
|--|----------|
| <b>Номинальный ток</b>                     |          |
| - Номинальный ток длительной нагрузки [mA] | 40       |
| - Номинальный (максимальный) ток [mA]      | 40       |
| Защита от короткого замыкания              | тактовый |
| Защита от перегрузок по току               | да       |
| Частота переключения [Hz]                  | 100      |

**Диапазон контроля**

|  |                  |
|--|------------------|
| Расстояние срабатывания [mm]               | 60, регулируемый |
| Реальное расстояние срабатывания (Sr) [mm] | 60 ± 10 %        |
| Рабочее расстояние срабатывания [mm]       | 0...48           |

**Точность/ погрешность**

|                          |   |
|--------------------------|---|
| Поправочные коэффициенты | углеродистая сталь (St37) = 1 / V2A (нерж. сталь) пригл. 0,7 / Ms (латунь) пригл. 0,4 / Al (алюминий) пригл. 0,3 / Cu около 0,2 |
| Гистерезис [% от Sr]     | 1...15  |

## ID503A

IDE3060-FPKG/2D

Индуктивные датчики

|                             |           |          |
|-----------------------------|-----------|----------|
| Смещение точки переключения | [% от Sr] | -10...10 |
|-----------------------------|-----------|----------|

### Условия эксплуатации

|                              |      |          |
|------------------------------|------|----------|
| Температура окружающей среды | [°C] | -20...60 |
| Степень защиты               |      | IP 65    |

### Испытания / одобрения

|                                |  |         |
|--------------------------------|--|---------|
| Сертификат                     | BVS 12 ATEX E 125 X<br>IECEX BVS 12.0078 X |         |
| Маркировка прибора             | Ex II 2D Ex tb IIIC T90°C Db IP65          |         |
| Электромагнитная совместимость | EN 60947-5-2                               | 2008-08 |
| MTTF                           | [лет]                                      | 993     |

### Механические данные

|                |                               |                                     |
|----------------|-------------------------------|-------------------------------------|
| Тип монтажа    | незаподлицо                   |                                     |
| Материал       | PPE (модифиц.); PA (полиамид) |                                     |
| Момент затяжки | [Nm]                          | 0,9 (Gehäuseschrauben)<br>4 (болты) |
| Вес            | [kg]                          | 0,503                               |

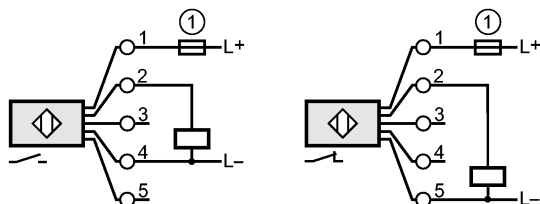
### Дисплеи / Элементы управления

|                                |        |
|--------------------------------|--------|
| Индикация состояния выхода LED | желтый |
|--------------------------------|--------|

### электрическое подключение

Электрическое подсоединение клеммы 0,34 до 2,5 mm<sup>2</sup>; диаметр кабеля 5...9 mm, Кабельный ввод M20 x 1,5

### Назначение жил кабеля при подключении



1 Плавкий предохранитель

### Принадлежности

|                                    |          |
|------------------------------------|----------|
| Принадлежности (входят в комплект) | отвертка |
|------------------------------------|----------|

### Примечания

|                      |         |   |
|----------------------|---------|---|
| Упаковочная величина | [штука] | 1 |
|----------------------|---------|---|