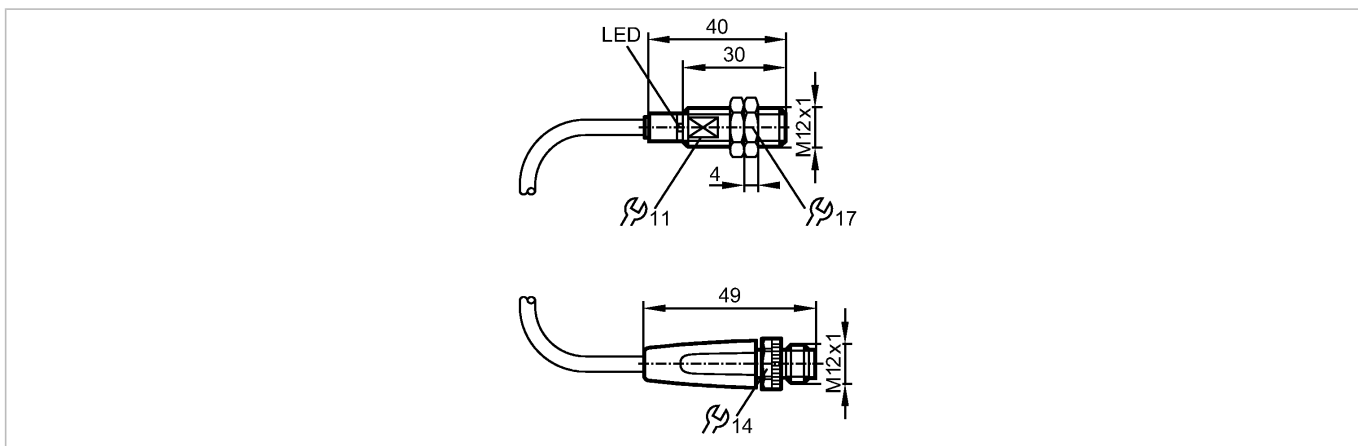


IFR206

IFB2004BARKG/AM/SC/0,3M/US/2LE

Индуктивные датчики



Характеристики

Индуктивный датчик
Металлическая резьба M12 x 1
Кабель с разъемом
Цельнометаллический корпус
Увеличенное расстояние срабатывания
позолоченные контакты
Расстояние срабатывания 4 mm; [f] установка заподлицо

Электронные данные

Электрическое исполнение	DC PNP/NPN
Рабочее напряжение [V]	10...36 DC
Класс защиты	III
Защита от переплюсовки	да

Выходы

Выход	NO
Падение напряжения [V]	< 4,5
Минимальная нагрузка по току [mA]	2
Остаточный ток [mA]	< 0,6
Номинальный ток [mA]	100
Защита от короткого замыкания	тактовый
Защита от перегрузок по току	да
Частота переключения [Hz]	75

Диапазон контроля

Расстояние срабатывания [mm]	4
Рабочее расстояние срабатывания [mm]	0...3,24

Точность/ погрешность

Поправочные коэффициенты	углеродистая сталь (St37) = 1 / V2A (нерж. сталь) прилб. 0,7 / Ms (латунь) прилб. 0,2 / Al (алюминий) прилб. 0,1 / Cu = 0
Гистерезис [% от Sr]	1...20

Условия эксплуатации

Температура окружающей среды [°C]	-25...70
Степень защиты	IP 67

IFR206

IFB2004BARKG/AM/SC/0,3M/US/2LE

Индуктивные датчики

Испытания / одобрения

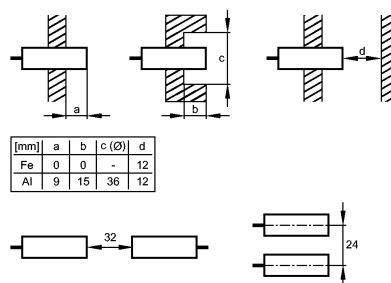
Электромагнитная совместимость	EN 61000-4-2 ESD:	4 kV CD / 8 kV AD
	EN 61000-4-3 ВЧ излучение:	10 V/m
	EN 61000-4-4 Всплеск:	2 kV
	EN 61000-4-6 ВЧ проводимость:	10 V
	EN 55011 (Излучение):	класс B

MTTF	[лет]	1422
------	-------	------

Механические данные

Тип монтажа	установка заподлицо
Материал	корпус: нерж. сталь V4A (1.4404) антипригарное покрытие; чувствительная поверхность: нерж. сталь V4A (1.4404) антипригарное покрытие; Кабельный разъем: PA (полиамид); крепёжные гайки: нерж. сталь V4A (1.4404) антипригарное покрытие

Монтаж



Вес	[kg]	0,048
-----	------	-------

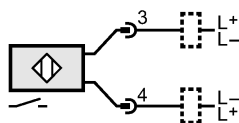
Дисплей / Элементы управления

Индикация состояния выхода	LED	зелёный
Помощь при настройке	LED	красный

электрическое подключение

Электрическое подсоединение	Кабель PVC (поливинилхлорид) / 0,3 м; 2 x 0,5 mm ² ; с разъёмом M12, поворотный, позолоченные контакты
-----------------------------	---

Назначение жил кабеля при подключении



Принадлежности

Принадлежности (входят в комплект)	2 крепёжные гайки
------------------------------------	-------------------

Примечания

Упаковочная величина	[штука]	1
----------------------	---------	---