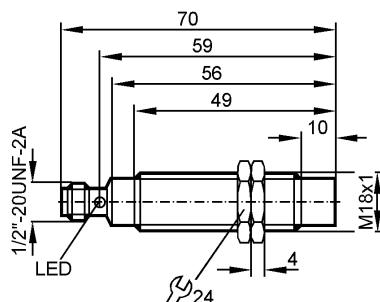


**IGC002**

IGK2012-ARKA/M/LS-104AK

Индуктивные датчики



**Характеристики**

Индуктивный датчик

Металлическая резьба M18 x 1

Электрический разъем

Увеличенное расстояние срабатывания

позолоченные контакты

Расстояние срабатывания 12 mm; [nf] незаподлицо

**Электронные данные**

Электрическое исполнение	AC/DC
Рабочее напряжение [V]	20...140 AC/DC (47...63 Hz AC)
Класс защиты	II
Защита от переплюсовки	да

**Выходы**

Выход	NO
Падение напряжения [V]	< 5,5
Минимальная нагрузка по току [mA]	5
Остаточный ток [mA]	< 1

**Номинальный ток**

- Номинальный ток длительной нагрузки [mA]	200
- Номинальный (максимальный) ток [mA]	$\hat{i}$ : 1,2 A (20 ms / 0,5 Hz)
Защита от короткого замыкания	тактовый
Защита от перегрузок по току	да
Частота переключения [Hz]	25 AC / 400 DC

**Диапазон контроля**

Расстояние срабатывания [mm]	12
Реальное расстояние срабатывания (Sr) [mm]	12 ± 10 %
Рабочее расстояние срабатывания [mm]	0...9,7

**Точность/ погрешность**

Поправочные коэффициенты	углеродистая сталь (St37) = 1 / V2A (нерж. сталь) пригл. 0,7 / Ms (латунь) пригл. 0,5 / Al (алюминий) пригл. 0,4 / Cu пригл. 0,3
--------------------------	--

## IGC002

IGK2012-ARKA/M/LS-104AK

Индуктивные датчики

Гистерезис	[% от Sr]	3...15
------------	-----------	--------

Смещение точки переключения	[% от Sr]	-10...10
-----------------------------	-----------	----------

### Время реакции

готовность к работе после подключения питания	[s]	1
---	-----	---

### Условия эксплуатации

Температура окружающей среды	[°C]	-25...70
------------------------------	------	----------

Степень защиты		IP 68; "СОЖ"
----------------	--	--------------

### Испытания / одобрения

Электромагнитная совместимость	EN 61000-4-2 ESD:	4 kV CD / 8 kV AD
	EN 61000-4-3 ВЧ излучение:	10 V/m
	EN 61000-4-4 Всплеск:	2 kV
	EN 61000-4-6 ВЧ проводимость:	10 V
	EN 55011:	класс B

MTTF	[лет]	394
------	-------	-----

### Механические данные

Тип монтажа		незаподлицо
-------------	--	-------------

Материал		корпус: латунь покрыт белой бронзой; чувствительная поверхность: PBT (полибутилентерефталат) бесцветный
----------	--	---

Вес	[kg]	0,061
-----	------	-------

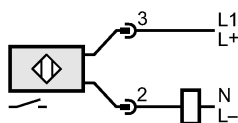
### Дисплеи / Элементы управления

Индикация состояния выхода LED		жёлтый (4 x 90°)
--------------------------------	--	------------------

### электрическое подключение

Электрическое подсоединение		1/2" разъем; позолоченные контакты
-----------------------------	--	------------------------------------

### Назначение жил кабеля при подключении



### Принадлежности

Принадлежности (входят в комплект)		2 крепёжные гайки
------------------------------------	--	-------------------

### Примечания

Упаковочная величина	[штука]	1
----------------------	---------	---