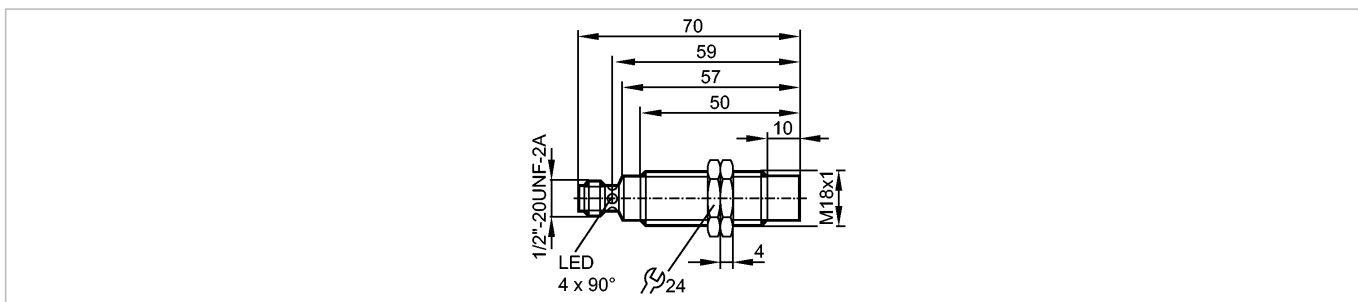


IGT001

IGK2012-ARKA/MV4A/LS-104AK

Индуктивные датчики



Характеристики

Индуктивный датчик

Металлическая резьба M18 x 1

Электрический разъем

Расстояние срабатывания 12 мм; [nf] незаподлицо

Электронные данные

Электрическое исполнение	AC/DC
Рабочее напряжение [V]	20...140 AC/DC
Класс защиты	II
Защита от переплюсовки	да

Выходы

Выход	NO
Падение напряжения [V]	< 5,5
Минимальная нагрузка по току [mA]	5
Остаточный ток [mA]	< 1

Номинальный ток

- Номинальный ток длительной нагрузки [mA]	80; 200 (...80 °C)
- Номинальный (максимальный) ток [mA]	\hat{i} : 1,2 A (20 ms / 0,5 Hz)
Защита от короткого замыкания	тактовый
Защита от перегрузок по току	да
Частота переключения [Hz]	25 AC / 300 DC

Диапазон контроля

Расстояние срабатывания [mm]	12
Реальное расстояние срабатывания (Sr) [mm]	12 ± 10 %
Рабочее расстояние срабатывания [mm]	0...9,7

Точность/ погрешность

Поправочные коэффициенты	углеродистая сталь (St37) = 1 / V2A (нерж. сталь) пригл. 0,7 / Ms (латунь) пригл. 0,5 / Al (алюминий) пригл. 0,4 / Cu пригл. 0,3
Гистерезис [% от Sr]	1...20
Смещение точки переключения [% от Sr]	-10...10

Время реакции

готовность к работе после подключения питания [s]	1
---	---

IGT001

IGK2012-ARKA/MV4A/LS-104AK

Индуктивные датчики

Условия эксплуатации

Температура окружающей среды [°C]	0...100
Степень защиты	IP 68 / IP 69K; "COP"

Испытания / одобрения

Электромагнитная совместимость	EN 61000-4-2 ESD:	4 kV CD / 8 kV AD
	EN 61000-4-3 ВЧ излучение:	10 V/m
	EN 61000-4-4 Всплеск:	2 kV
	EN 61000-4-5 Выброс:	0,5 kV (line to line, Ri: 20hm)
	EN 61000-4-6 ВЧ проводимость:	10 V
	EN 55011:	класс B
MTTF [лет]	394	

Механические данные

Тип монтажа	незаподлицо
Материал	винтовая муфта: нерж. сталь V4A (316L); чувствительная поверхность: PEEK; крепёжные гайки: нерж. сталь V4A
Вес [kg]	0,06

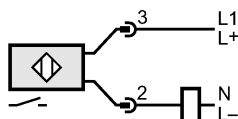
Дисплеи / Элементы управления

Индикация состояния выхода LED	жёлтый (4 x 90°)
--------------------------------	------------------

электрическое подключение

Электрическое подсоединение	1/2" UNF разъём
-----------------------------	-----------------

Назначение жил кабеля при подключении



Принадлежности

Принадлежности (входят в комплект)	2 крепёжные гайки
------------------------------------	-------------------

Примечания

Упаковочная величина [штука]	1
------------------------------	---