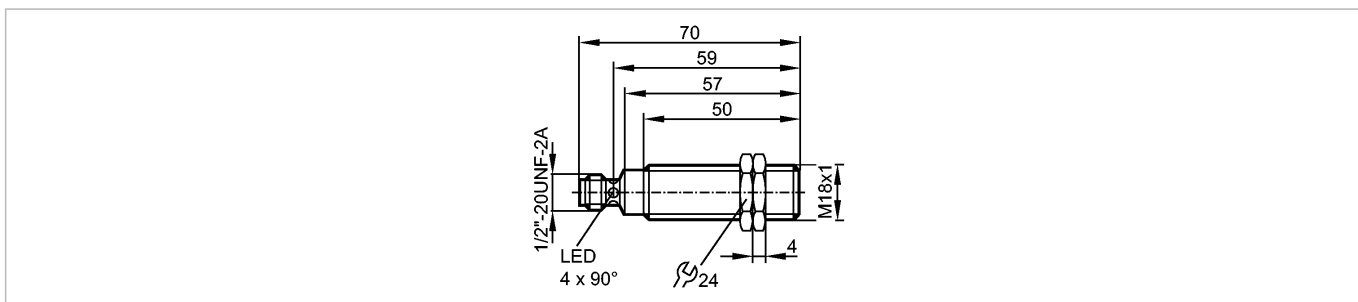


**IGT002**

IGK2005-ARKA/MV4A/LS-104AK

Индуктивные датчики



**Характеристики**

Индуктивный датчик

Металлическая резьба M18 x 1

Электрический разъём

Расстояние срабатывания 5 мм; [f] установка заподлицо

**Электронные данные**

Электрическое исполнение	AC/DC
Рабочее напряжение [V]	20...140 AC/DC
Класс защиты	II
Защита от переплюсовки	да

**Выходы**

Выход	NO
Падение напряжения [V]	< 5,5
Минимальная нагрузка по току [mA]	5
Остаточный ток [mA]	< 1
<b>Номинальный ток</b>	
- Номинальный ток длительной нагрузки [mA]	80; 200 (...80 °C)
- Номинальный (максимальный) ток [mA]	$\hat{i}$ : 1,2 A (20 ms / 0,5 Hz)
Защита от короткого замыкания	тактовый
Защита от перегрузок по току	да
Частота переключения [Hz]	25 AC / 400 DC

**Диапазон контроля**

Расстояние срабатывания [mm]	5
Рабочее расстояние срабатывания [mm]	0...4,05

**Точность/ погрешность**

Поправочные коэффициенты	углеродистая сталь (St37) = 1 / V2A (нерж. сталь) прилб. 0,7 / Ms (латунь) прилб. 0,5 / Al (алюминий) прилб. 0,4 / Cu прилб. 0,3
Гистерезис [% от Sr]	1...20

**Время реакции**

готовность к работе после подключения питания [s]	1
---	---

**Условия эксплуатации**

Температура окружающей среды [°C]	0...100
Степень защиты	IP 68 / IP 69K; "COP"

## IGT002

IGK2005-ARKA/MV4A/LS-104AK

Индуктивные датчики

### Испытания / одобрения

Электромагнитная совместимость	EN 61000-4-2 ESD:	4 kV CD / 8 kV AD
	EN 61000-4-3 ВЧ излучение:	10 V/m
	EN 61000-4-4 Всплеск:	2 kV
	EN 61000-4-5 Выброс:	0,5 kV (line to line, Ri: 20hm)
	EN 61000-4-6 ВЧ проводимость:	10 V
	EN 55011:	класс B
MTTF	[лет]	394

### Механические данные

Тип монтажа	установка заподлицо	
Материал	винтовая муфта: нерж. сталь V4A (316L); чувствительная поверхность: PEEK; креплёжные гайки: нерж. сталь V4A	
Вес	[kg]	0,061

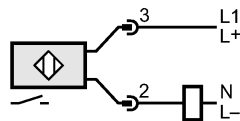
### Дисплеи / Элементы управления

Индикация состояния выхода LED	жёлтый (4 x 90°)
--------------------------------	------------------

### электрическое подключение

Электрическое подсоединение	1/2" UNF разъём
-----------------------------	-----------------

### Назначение жил кабеля при подключении



### Принадлежности

Принадлежности (входят в комплект)	2 крепёжные гайки
------------------------------------	-------------------

### Примечания

Упаковочная величина	[штука]	1
----------------------	---------	---