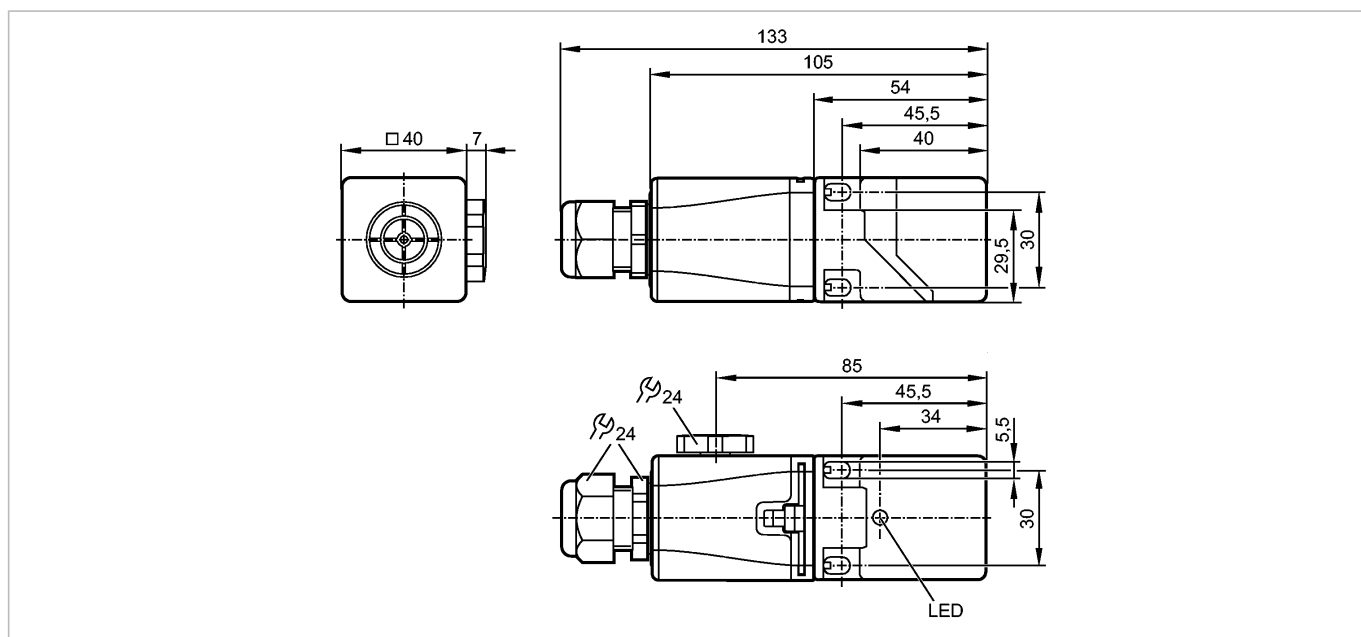


**IM001A**

IME2020BFBOA/3D

Индуктивные датчики



CE

**Характеристики**

Индуктивный датчик

Прямоугольный корпус, пластмасса

Клеммы

Сертификат АTEX

группа II, категория 3D

Расстояние срабатывания 20 мм; [f] установка заподлицо

**Электронные данные**

|                                    |                |
|------------------------------------|----------------|
| Электрическое исполнение           | AC/DC          |
| Рабочее напряжение [V]             | 20...250 AC/DC |
| Класс защиты                       | II             |
| Защита от перепутывания полярности | нет            |

**Выходы**

|  |  |
|--|--|
| Выход                                      | NO / NC программируемый  |
| Падение напряжения [V]                     | < 6,5 AC / < 6 DC  |
| Минимальная нагрузка по току [mA]          | 5  |
| Остаточный ток [mA]                        | < 2,5 (250 V AC) / < 1,3 (130 V AC) / < 0,8 (24 V DC)                        |
| <b>Номинальный ток</b>                     |  |
| - Номинальный ток длительной нагрузки [mA] | 150 AC / 100 DC  |
| - Номинальный (максимальный) ток [mA]      | $\hat{i}$ : 2,2 A (20 ms / 0,5 Hz)   |
| Защита от короткого замыкания              | нет  |
| Защита от перегрузок по току               | нет  |
| Частота переключения [Hz]                  | 10; только для резистивных нагрузок; 2 Гц для категории использования AC-140 |

**Диапазон контроля**

|  |           |
|--|-----------|
| Расстояние срабатывания [mm]               | 20        |
| Реальное расстояние срабатывания (Sr) [mm] | 20 ± 10 % |

## IM001A

IME2020BFBOA/3D

Индуктивные датчики

|                                 |      |          |
|---------------------------------|------|----------|
| Рабочее расстояние срабатывания | [mm] | 0...16,2 |
|---------------------------------|------|----------|

### Точность/ погрешность

|                             |   |          |
|-----------------------------|---|----------|
| Поправочные коэффициенты    | углеродистая сталь (St37) = 1 / V2A (нерж. сталь) пригл. 0,7 / Ms (латунь) пригл. 0,4 / Al (алюминий) пригл. 0,3 / Cu около 0,2 |          |
| Гистерезис                  | [% от Sr]   | 1...20   |
| Смещение точки переключения | [% от Sr]   | -10...10 |

### Условия эксплуатации

|                              |      |               |
|------------------------------|------|---------------|
| Температура окружающей среды | [°C] | -20...60      |
| Степень защиты               |      | IP 65 / IP 67 |

### Испытания / одобрения

|                                |                               |         |
|--------------------------------|-------------------------------|---------|
| Маркировка прибора             | Ⓔ II 3D Ex tc IIIC T95°C Dc X |         |
| Электромагнитная совместимость | EN 60947-5-2                  | 2008-08 |
| MTTF                           | [лет]                         | 567     |

### Механические данные

|             |                                |       |
|-------------|--------------------------------|-------|
| Тип монтажа | установка заподлицо            |       |
| Материал    | PC; PA (полиамид); нерж. сталь |       |
| Вес         | [kg]                           | 0,236 |

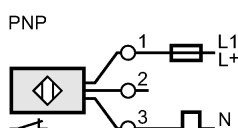
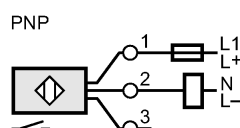
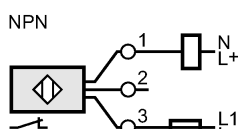
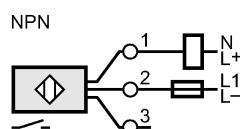
### Дисплей / Элементы управления

|                            |     |        |
|----------------------------|-----|--------|
| Индикация состояния выхода | LED | желтый |
|----------------------------|-----|--------|

### электрическое подключение

|                             |  |  |
|-----------------------------|--|--|
| Электрическое подсоединение | клеммы 0,34 до 2,5 mm <sup>2</sup> ; диаметр кабеля 5...9 mm |  |
|-----------------------------|--|--|

### Назначение жил кабеля при подключении



Примечание: миниатюрный предохранитель по стандарту IEC60127-2 лист 1, ≤ 2 А (быстродействующий)  
 Предохранитель должен находиться за пределами взрывоопасной зоны.

### Примечания

|            |  |  |
|------------|--|--|
| Примечания | Рекомендуем проверить прибор на функциональность после короткого замыкания.<br>5 положений чувствительной поверхности на выбор |  |
|------------|--|--|

|                      |         |   |
|----------------------|---------|---|
| Упаковочная величина | [штука] | 1 |
|----------------------|---------|---|