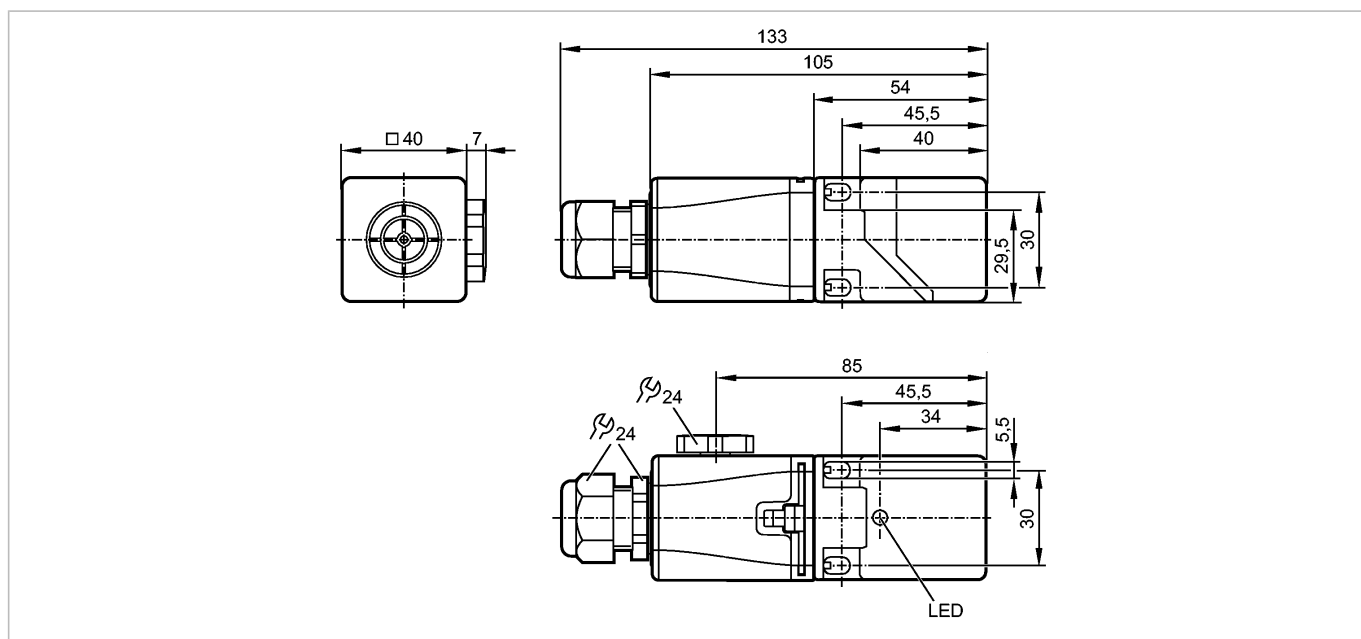


IM506A

IME3020BFPKG/3D

Индуктивные датчики



CE

Характеристики

Индуктивный датчик

Прямоугольный корпус, пластмасса

Клеммы

Сертификат АTEX

группа II, категория 3D

Расстояние срабатывания 20 мм; [f] установка заподлицо

Электронные данные

Электрическое исполнение	DC
Рабочее напряжение [V]	10...30 DC
Потребление тока [mA]	< 15
Класс защиты	III
Защита от перепутывания полярности	да

Выходы

Выход	NO / NC программируемый
Падение напряжения [V]	< 2,5
Остаточный ток [mA]	< 0,5
Номинальный ток [mA]	200
Защита от короткого замыкания	да
Защита от перегрузок по току	да
Частота переключения [Hz]	100

Диапазон контроля

Расстояние срабатывания [mm]	20
Реальное расстояние срабатывания (Sr) [mm]	20 ± 10 %
Рабочее расстояние срабатывания [mm]	0...16,2

Точность/ погрешность

IM506A

IME3020BFPKG/3D

Индуктивные датчики

Поправочные коэффициенты	углеродистая сталь (St37) = 1 / V2A (нерж. сталь) пригл. 0,7 / Ms (латунь) пригл. 0,4 / Al (алюминий) пригл. 0,3 / Cu около 0,2	
Гистерезис [% от Sr]	1...20	
Смещение точки переключения [% от Sr]	-10...10	

Условия эксплуатации

Температура окружающей среды [°C]	-20...60	
Степень защиты	IP 65 / IP 67	

Испытания / одобрения

Маркировка прибора	Ⓔ II 3D Ex tc IIIC T95°C Dc X	
Электромагнитная совместимость	EN 60947-5-2	2008-08
MTTF [лет]	1326	

Механические данные

Тип монтажа	установка заподлицо	
Материал	PC; PA (полиамид); нерж. сталь	
Вес [kg]	0,238	

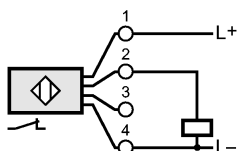
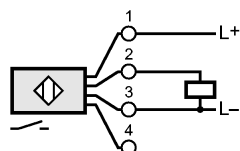
Дисплеи / Элементы управления

Индикация состояния выхода LED	желтый	
--------------------------------	--------	--

электрическое подключение

Электрическое подсоединение	Клеммы от 0,34 до 1,5 mm ² ; диаметр кабеля 5...9 mm	
-----------------------------	---	--

Назначение жил кабеля при подключении



Примечания

Примечания	Рекомендуем проверить прибор на функциональность после короткого замыкания. 5 положений чувствительной поверхности на выбор	
Упаковочная величина [штука]	1	