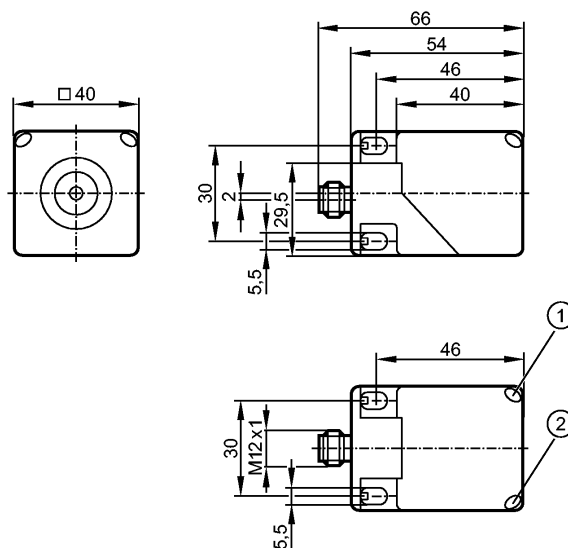


IM5140

IMC3015A2PKG/US

Индуктивные датчики



- 1: Жёлтый светодиод
- 2: Зелёный светодиод



Характеристики

Индуктивный датчик

Прямоугольный корпус, пластмасса

Электрический разъём

Аналоговый выход 0...10 V
(линейный , нарастание: 0,714 V/мм *)

Ориентация чувствительной поверхности

Диапазон измерения 1...15 mm; [f] установка заподлицо

Электронные данные

Электрическое исполнение	DC аналоговый
Рабочее напряжение [V]	15...30 DC; "supply class 2" согласно cULus
Потребление тока [mA]	< 20
Класс защиты	II
Защита от переплюсовки	да

Выходы

Выход	0...10 В аналоговый
Наиб. нагрузка [Ω]	2000
Защита от короткого замыкания	да
Защита от перегрузок по току	да

Диапазон контроля

Диапазон измерения [mm]	1...15
-------------------------	--------

Точность/ погрешность

Поправочные коэффициенты	углеродистая сталь (St37) = 1 / V2A (нерж. сталь) прил. 0,7 / Ms (латунь) прил. 0,5 / Al (алюминий) прил. 0,4 / Cu прил. 0,3
Отклонение от линейности	± 3 %; of UA max
Повторяемость	± 2 %; of UA max
Дрейф температуры	± 10 % of UA max

Время реакции

Время реакции [ms]	< 20
--------------------	------

IM5140

IMC3015A2PKG/US

Индуктивные датчики

Условия эксплуатации

Температура окружающей среды [°C]	-25...80
Степень защиты	IP 67

Испытания / одобрения

MTTF [лет]	1004
------------	------

Механические данные

Тип монтажа	установка заподлицо
Материал	полиамид; латунь покрыт белой бронзой
Вес [kg]	0,152

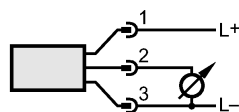
Дисплей / Элементы управления

Индикация	в пределах рабочего диапазона	жёлтый (постоянно горит)
	за пределами рабочего диапазона	жёлтый (мигает)
	Рабочий режим	светодиод зелёный

электрическое подключение

Электрическое подсоединение	Разъём M12
-----------------------------	------------

Назначение жил кабеля при подключении



Примечания

Примечания	*) для предмета размером 45x45x1 мм из малоуглеродистой стали и при приближении спереди
Упаковочная величина [штука]	1