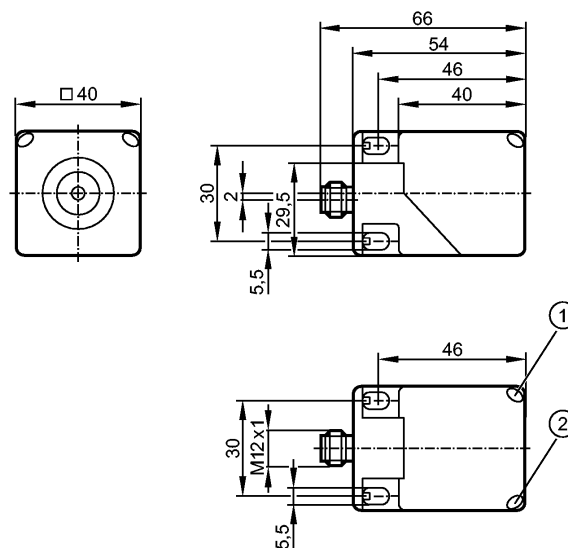


**IM5173**

IMC3026-FRKG/IO/US-100

Индуктивные датчики



1: Жёлтый светодиод

2: Зелёный светодиод


**Характеристики**

Индуктивный датчик

Прямоугольный корпус, пластмасса

Электрический разъём

Ориентация чувствительной поверхности

Диапазон измерения 2,6...26 mm; [nf] незаподлицо

**Электронные данные**

Электрическое исполнение	DC PNP/NPN
Рабочее напряжение [V]	10...30 DC
Потребление тока [mA]	10
Класс защиты	III
Защита от переплюсовки	да

**Выходы**

Выход	NO / NC программируемый
Падение напряжения [V]	< 2,5
Номинальный ток [mA]	100
Защита от короткого замыкания	да
Защита от перегрузок по току	да
Частота переключения [Hz]	100

**Диапазон контроля**

Настройка параметров в пределах [mm]	4,9...24,5
Диапазон измерения [mm]	2,6...26

**Точность/ погрешность**

Поправочные коэффициенты	углеродистая сталь (St37) = 1 / V2A (нерж. сталь) приibl. 0,8 / Ms (латунь) приibl. 0,4 / Al (алюминий) приibl. 0,4 / Cu приibl. 0,3
Гистерезис [% от Sr]	3...15; einstellbar über IO-Link
Отклонение от линейности	± 2 %; von Messbereichsendwert
Повторяемость	± 1 %; von Messbereichsendwert

## IM5173

IMC3026-FRKG/IO/US-100

Индуктивные датчики

Температурный коэффициент	± 0,2 %/K; von Messbereichsendwert
Дрейф температуры	± 10 % von Messbereichsendwert

### интерфейсы

IO-Link-Device	
Способ передачи	COM2 (38,4 kBaud)
IO-Link проверка	1.1
Стандарт SDCI	IEC 61131-9 CDV
IO-Link-Device ID	791d / 000317h
Профили	Smart Sensor: Device Identification; Device Diagnosis; Device Teach Channel; Binary Data Channel; Process Data Variable
SIO режим	да
Нужный тип порта	A
Миним.время рабочего цикла [ms]	3

### Условия эксплуатации

Температура окружающей среды [°C]	-25...80
Степень защиты	IP 67

### Испытания / одобрения

Электромагнитная совместимость	EN 61000-4-2 ESD:	4 kV CD / 8 kV AD
	EN 61000-4-3 ВЧ излучение:	10 V/m
	EN 61000-4-4 Всплеск:	2 kV
	EN 61000-4-6 ВЧ проводимость:	10 V
	EN 55011:	класс B
MTTF [лет]		629
Регистрационный номер UL		A009

### Механические данные

Тип монтажа	незаподлицо
Материал	полиамид; резьба на штекере: латунь покрыт белой бронзой
Вес [kg]	0,152

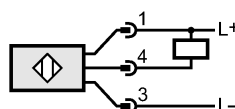
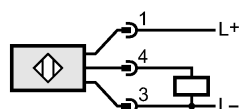
### Дисплей / Элементы управления

Индикация состояния выхода LED	1 x зеленый; 1 x желтый	
Индикация	Рабочий режим	светодиод зелёный
	SIO режим	светодиод жёлтый (постоянно горит)
	Endstufe bestromt IO-Link Mode	светодиод жёлтый (постоянно горит)
	Target im Messbereich Target außerhalb Messbereich	светодиод жёлтый (постоянно горит) светодиод жёлтый (мигает)

### электрическое подключение

Электрическое подсоединение	Разъём M12
-----------------------------	------------

### Назначение жил кабеля при подключении



4: OUT / IO-Link

**IM5173**

IMC3026-FRKG/IO/US-100

**Индуктивные датчики**

Werkseinstellung: PNP / Schließer

**Примечания**

Упаковочная величина [штука] 1

ifm electronic gmbh • Адрес : Friedrichstraße 1 • 45128 Essen — Компания оставляет за собой право вносить изменения без предварительного уведомления! — SU — IM5173 — 11.09.2017