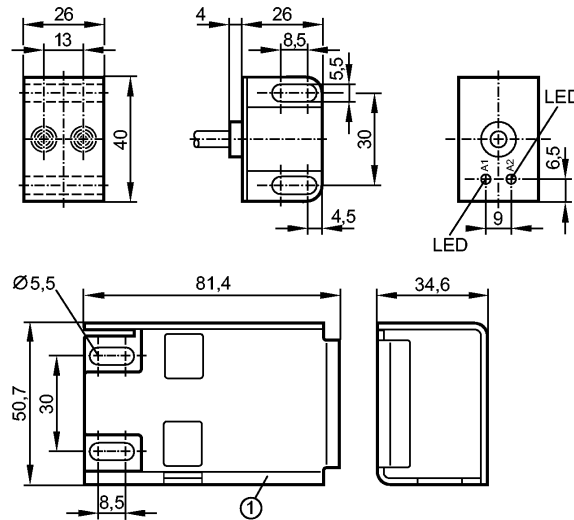


IN512A

IND3004DBPKG/3D

Датчики клапанов



1: Schlagschutz (Wandstärke 2 mm)



Характеристики

Индуктивный датчик

Прямоугольный корпус, пластмасса

Кабель

Сертификат АТЕХ

группа II, категория 3D

Расстояние срабатывания 4 mm

Электронные данные

Электрическое исполнение	DC PNP
Рабочее напряжение [V]	10...30 DC
Потребление тока [mA]	< 15
Класс защиты	III
Защита от переполюсовки	да

Выходы

Выход	2 x норм. открытых комм. выхода
Падение напряжения [V]	< 2,5
Номинальный ток	
- Номинальный ток длительной нагрузки [mA]	100
- Номинальный (максимальный) ток [mA]	100
Защита от короткого замыкания	тактовый
Защита от перегрузок по току	да
Частота переключения [Hz]	1300

Диапазон контроля

Расстояние срабатывания [mm]	4
------------------------------	---

Точность/ погрешность

Поправочные коэффициенты	углеродистая сталь (St37) = 1 / V2A (нерж. сталь) пригл. 0,7 / Ms (латунь) пригл. 0,5 / Al (алюминий) пригл. 0,4 / Cu пригл. 0,3
Гистерезис [% от Sr]	1...15

IN512A

IND3004DBPKG/3D

Датчики клапанов

дистанция от инициатора [mm]	тип. 1,0
------------------------------	----------

Смещение точки переключения [% от Sr]	-10...10
---------------------------------------	----------

Условия эксплуатации

Температура окружающей среды [°C]	-20...60
-----------------------------------	----------

Степень защиты	IP 67
----------------	-------

Испытания / одобрения

Маркировка прибора	Ex II 3D Ex tc IIIC T80°C Dc IP67 X *)
--------------------	--

Электромагнитная совместимость	EN 60947-5-2
--------------------------------	--------------

MTTF [лет]	1057
------------	------

Механические данные

Материал	корпус: PBT (полибутилентерефталат); крышка: PC; штекерный разъем: нерж. сталь; Защитный кожух: нерж. сталь
----------	---

Вес [kg]	0,344
----------	-------

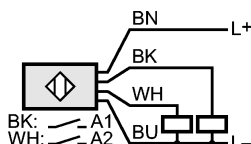
Дисплеи / Элементы управления

Индикация состояния выхода LED	2 x жёлтый
--------------------------------	------------

электрическое подключение

Электрическое подсоединение	Кабель PVC (поливинилхлорид) / 2 м; 4 x 0,34 mm ²
-----------------------------	--

Назначение жил кабеля при подключении



Принадлежности

Принадлежности (входят в комплект)	Защитный кожух; 2 винта с внутренним шестигранником M5 x 35; Монтажная пластина
------------------------------------	---

Примечания

Примечания	*) только в сочетании с защитным кожухом
------------	--

Упаковочная величина [штука]	1
------------------------------	---