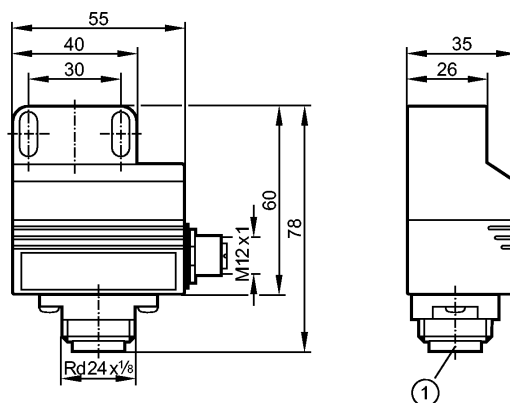


IN5334

IND3004DBPKG/T2

Датчики клапанов



1: Намагнитное соединение



Характеристики

Индуктивный датчик

Прямоугольный корпус, пластмасса

Электрический разъём

Сдвоенный датчик для исполнительных устройств с обратной связью

Для приводов по стандарту ISO 5211 (VDI/VDE 3845)

Расстояние срабатывания 4 мм; [nf] незаподлицо

Электронные данные

Электрическое исполнение	DC PNP
Рабочее напряжение [V]	10...36 DC
Потребление тока [mA]	20 (36 V)
Класс защиты	III
Защита от переплюсовки	да

Выходы

Выход	2 x норм. открытых комм. выхода
Падение напряжения [V]	< 2,5
Номинальный ток [mA]	250
Защита от короткого замыкания	тактовый
Защита от перегрузок по току	да
Частота переключения [Hz]	1300

Диапазон контроля

Расстояние срабатывания [mm]	4
Реальное расстояние срабатывания (Sr) [mm]	4 ± 10 %
Рабочее расстояние срабатывания [mm]	0...3,25

Точность/ погрешность

Поправочные коэффициенты	углеродистая сталь (St37) = 1 / V2A (нерж. сталь) пригл. 0,7 / Ms (латунь) пригл. 0,5 / Al (алюминий) пригл. 0,4 / Cu пригл. 0,3
Гистерезис [% от Sr]	3...15
Смещение точки переключения [% от Sr]	-10...10

Условия эксплуатации

IN5334

IND3004DBPKG/T2

Датчики клапанов

Температура окружающей среды [°C]	-25...80
Степень защиты	IP 67

Испытания / одобрения

Электромагнитная совместимость	EN 60947-5-2 EN 55011:	класс B
MTTF [лет]		1296

Механические данные

Тип монтажа	незаподлицо
Материал	PBT (полибутилентерефталат); PC (Поликарбонат)
Вес [kg]	0,17

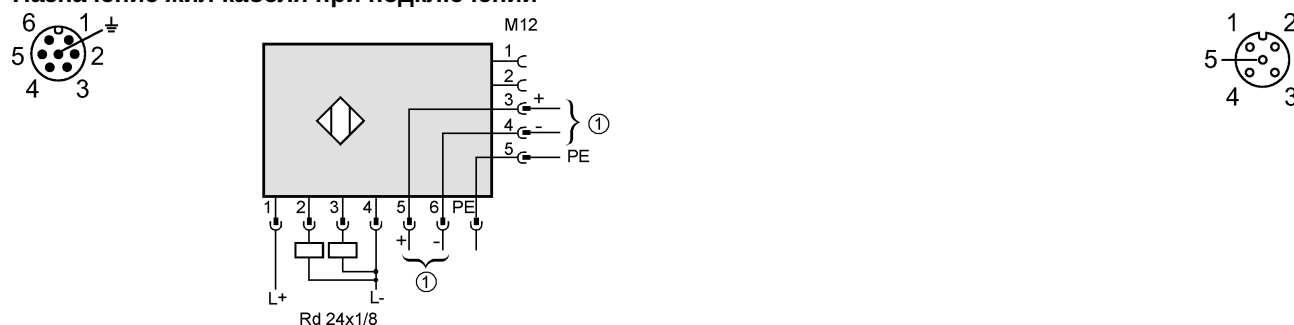
Дисплеи / Элементы управления

Индикация состояния выхода LED	2 x жёлтый
--------------------------------	------------

электрическое подключение

Электрическое подсоединение	Разъём Rd 24 x 1/8, 6 контактов + PE / разъём M12, 5 контактов
-----------------------------	--

Назначение жил кабеля при подключении



Принадлежности

Принадлежности (входят в комплект)	Кронштейн для арматуры; 2 винта с внутренним шестигранником M5 x 35; 2 прокладки
------------------------------------	--

Примечания

Примечания	Клапаны на 24 V DC: клапаны соответствуют интерфейсу NAMUR, макс. мощность 20 W
------------	---

Упаковочная величина [штука]	1
------------------------------	---