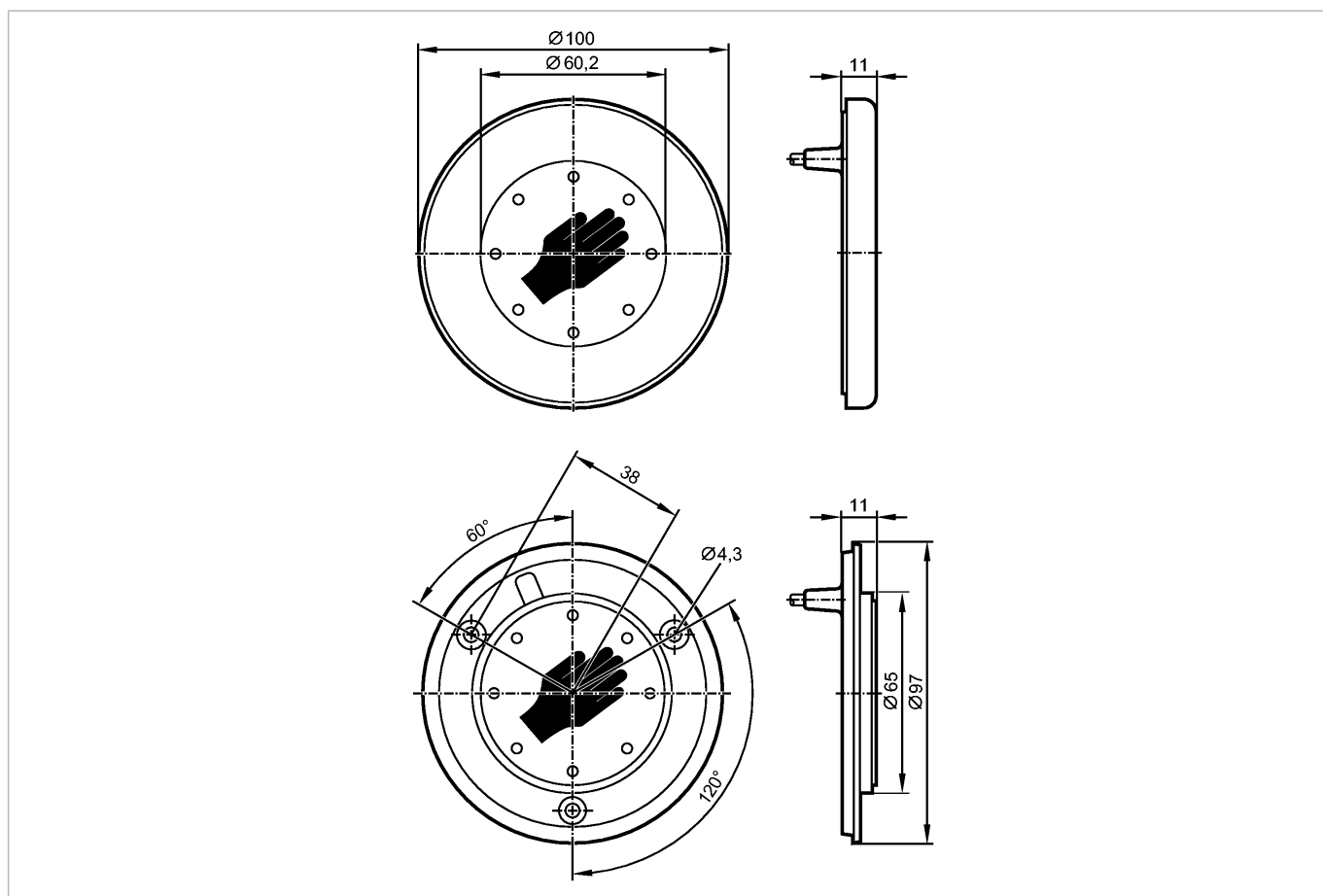


KT5006

KTRSHMK-RBPKG/AM/AS/0,3M

Датчики прикосновения



Характеристики

Датчик прикосновения

Корпус из пластмассы

Кабель с разъемом

Датчик прикосновения со статистическим принципом оценки

Область применения

Принцип работы

статический

Электронные данные

Электрическое исполнение

DC PNP

Рабочее напряжение [V]

24 DC (12...30 DC)

Потребление тока [mA]

30

Класс защиты

III

Защита от переплюсовки

да

Выходы

Выход

NO

Номинальный ток [mA]

200

Защита от короткого замыкания

да

Защита от перегрузок по току

да

Время реакции

готовность к работе после подключения питания [ms]

500

Время отклика [мс]

35

KT5006

KTRSHMK-RBPKG/AM/AS/0,3M

Датчики прикосновения

Условия эксплуатации

Температура окружающей среды [°C]	-40...85
Степень защиты	IP 67 / IP 69K; спереди

Испытания / одобрения

MTTF [лет]	394
------------	-----

Механические данные

Материал	Чувствительная поверхность: Полиамид (Гриламид TR 90UV) прозрачный; Befestigungsgehäuse: Поликарбонат АБС чёрный; Abdeckring: Поликарбонат АБС зелёный
Вес [kg]	0,125

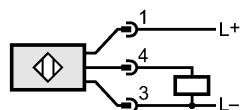
Дисплей / Элементы управления

Индикация состояния выхода LED	красный
Рабочий режим LED	зелёный
Индикация	8 светодиод

электрическое подключение

Электрическое подсоединение	Кабель PUR (полиуретан) / 0,3 м; с разъёмом M8
-----------------------------	--

Назначение жил кабеля при подключении



Принадлежности

Принадлежности (дополнительные)	Наружное кольцо разных цветов
---------------------------------	-------------------------------

Примечания

Упаковочная величина [штука]	1
------------------------------	---