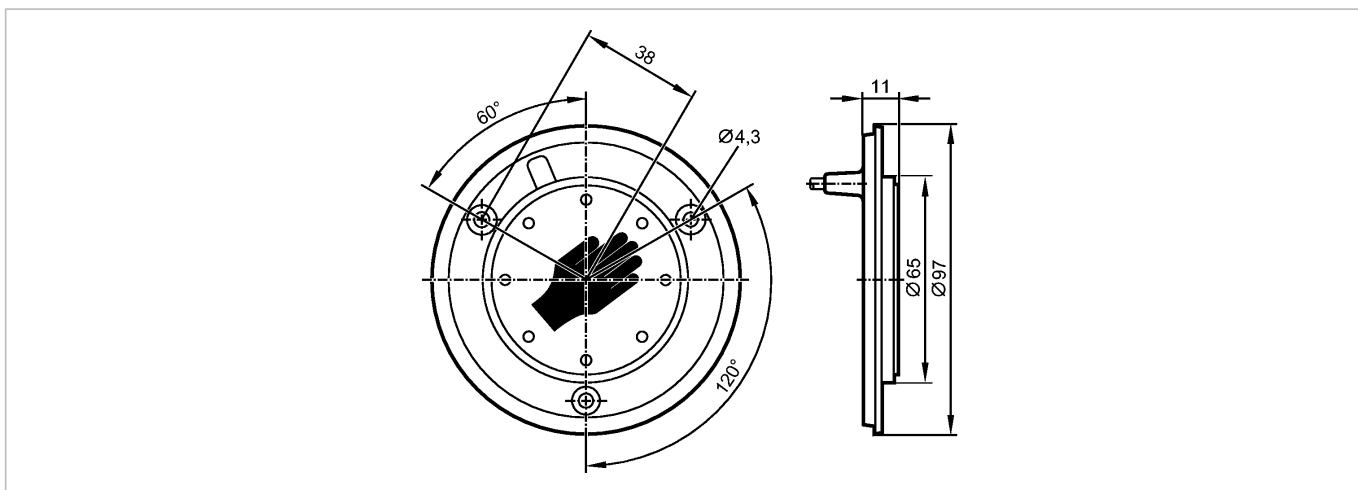


KT5007

KTRDHoK-RANKG/AM/AS/0,3M

Датчики прикосновения



CE

Характеристики

Датчик прикосновения	
Корпус из пластмассы	
Кабель с разъёмом	
Датчик прикосновения с динамическим принципом срабатывания	
Без наружного кольца	

Область применения

Принцип работы	динамический
----------------	--------------

Электронные данные

Электрическое исполнение	DC NPN
Рабочее напряжение [V]	24 DC (12...30 DC)
Потребление тока [mA]	30
Класс защиты	III
Защита от переплюсовки	да

Выходы

Выход	NO
Номинальный ток [mA]	200
Защита от короткого замыкания	да
Защита от перегрузок по току	да

Время реакции

готовность к работе после подключения питания [ms]	500
Время отклика [мс]	35
Продолжительность выходного сигнала [ms]	300

Условия эксплуатации

Температура окружающей среды [°C]	-40...85
Степень защиты	IP 67 / IP 69K; спереди

Испытания / одобрения

MTTF [лет]	418
------------	-----

Механические данные

KT5007

KTRDHoK-RANKG/AM/AS/0,3M

Датчики прикосновения

Материал	Чувствительная поверхность: Полиамид (Гриламид TR 90UV) прозрачный; Befestigungsgehäuse: Поликарбонат АБС чёрный	
Вес [kg]	0,128	

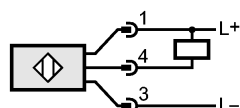
Дисплеи / Элементы управления

Индикация состояния выхода LED	красный	
Рабочий режим LED	зелёный	
Индикация	8 светодиод	

электрическое подключение

Электрическое подсоединение	Кабель PUR (полиуретан) / 0,3 м; с разъёмом M8	
-----------------------------	--	--

Назначение жил кабеля при подключении



Принадлежности

Принадлежности (дополнительные)	Наружное кольцо разных цветов	
---------------------------------	-------------------------------	--

Примечания

Упаковочная величина [штука]	1	
------------------------------	---	--