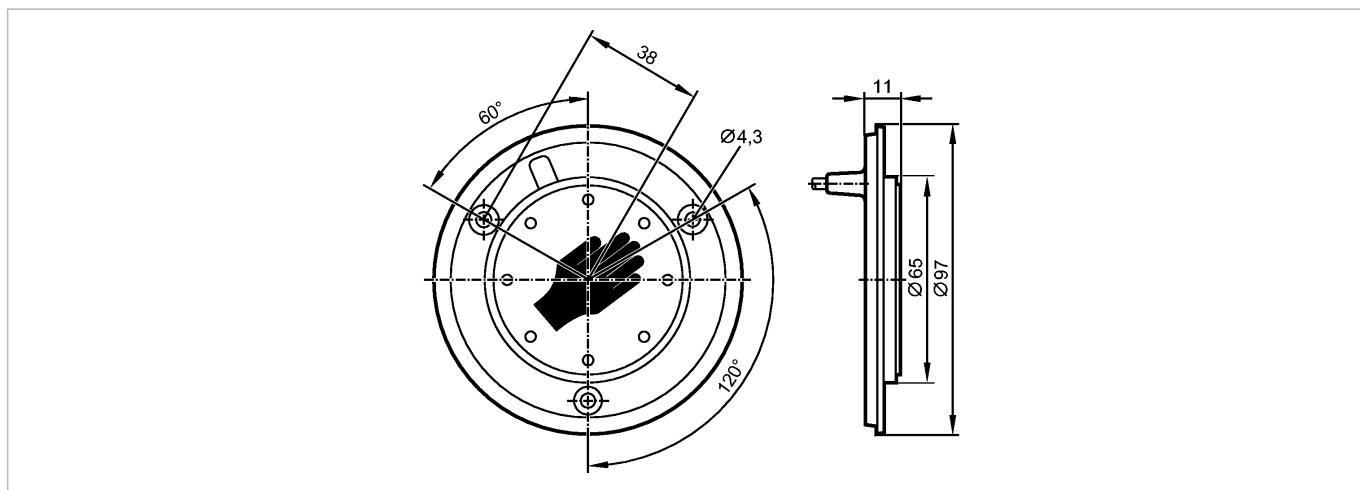


KT5010

KTRDHOK-RBPKG/AM/2M

Датчики прикосновения



CE

Характеристики

Датчик прикосновения

Корпус из пластмассы

Кабель

Датчик прикосновения с динамическим принципом срабатывания

Без наружного кольца

Область применения

Принцип работы

динамический

Электронные данные

Электрическое исполнение

DC PNP

Рабочее напряжение [V]

24 DC (12...30 DC)

Потребление тока [mA]

30

Класс защиты

III

Защита от переплюсовки

да

Выходы

Выход

NO

Номинальный ток [mA]

200

Защита от короткого замыкания

да

Защита от перегрузок по току

да

Время реакции

готовность к работе после подключения питания [ms]

500

Время отклика [мс]

35

Продолжительность выходного сигнала [ms]

300

Условия эксплуатации

Температура окружающей среды [°C]

-40...85

Степень защиты

IP 67 / IP 69K; спереди

Испытания / одобрения

MTTF

[лет]

4904

Механические данные

KT5010

KTRDНОК-RBPKG/AM/2M

Датчики прикосновения

Материал	Чувствительная поверхность: Полиамид (Гриламид TR 90UV) прозрачный; Befestigungsgehäuse: Поликарбонат АБС чёрный	
Вес [kg]	0,14	

Дисплеи / Элементы управления

Индикация состояния выхода LED	красный	
Рабочий режим LED	зелёный	
Индикация	8 светодиод	

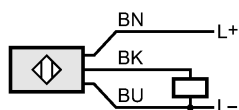
электрическое подключение

Электрическое подсоединение	Кабель PUR (полиуретан) / 2 m	
-----------------------------	-------------------------------	--

Назначение жил кабеля при подключении

Цвета жил

BK	чёрный
BN	коричневый
BU	синий



Принадлежности

Принадлежности (дополнительные)	Наружное кольцо разных цветов	
---------------------------------	-------------------------------	--

Примечания

Упаковочная величина [штука]	1	
------------------------------	---	--