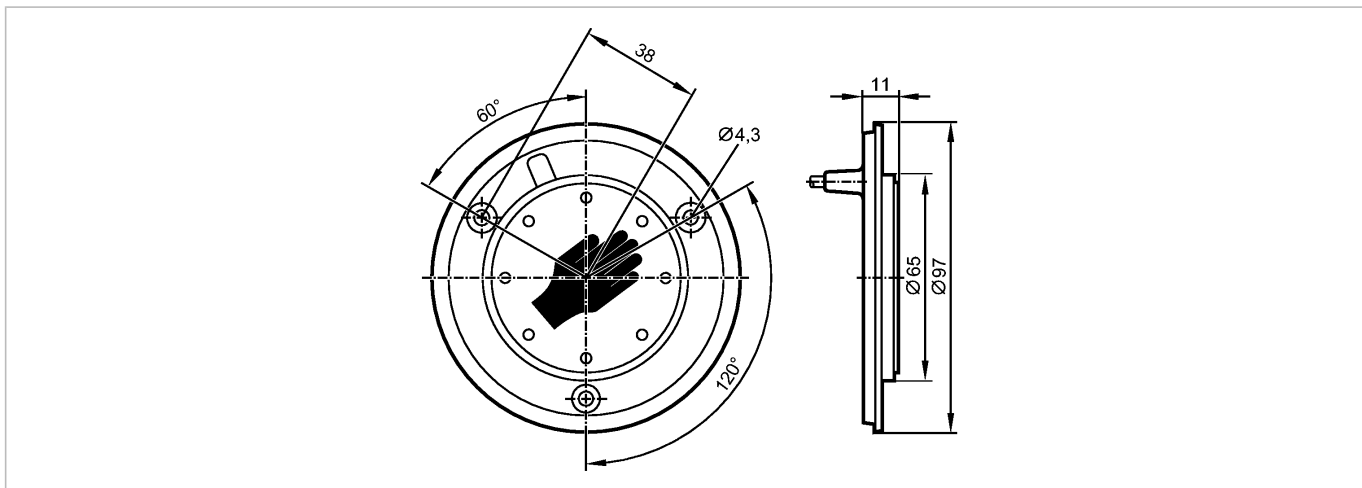


**KT5012**

KTRSHOK-RBPKG/AM/2M

**Датчики прикосновения**



CE

**Характеристики**

Датчик прикосновения

Корпус из пластмассы

Кабель

Датчик прикосновения со статистическим принципом оценки

Без наружного кольца

**Область применения**

Принцип работы

статический

**Электронные данные**

Электрическое исполнение

DC PNP

Рабочее напряжение [V]

24 DC (12...30 DC)

Потребление тока [mA]

30

Класс защиты

III

Защита от переплюсовки

да

**Выходы**

Выход

NO

Номинальный ток [mA]

200

Защита от короткого замыкания

да

Защита от перегрузок по току

да

**Время реакции**

готовность к работе после подключения питания [ms]

500

Время отклика [мс]

35

**Условия эксплуатации**

Температура окружающей среды [°C]

-40...85

Степень защиты

IP 67 / IP 69K; спереди

**Испытания / одобрения**

MTTF

[лет]

4904

**Механические данные**

Материал

Чувствительная поверхность: Полиамид (Гриламид TR 90UV) прозрачный;  
Befestigungsgehäuse: Поликарбонат АБС чёрный

Вес

[kg]

0,138

## KT5012

KTRSHOK-RBPKG/AM/2M

Датчики прикосновения

### Дисплеи / Элементы управления

Индикация состояния выхода LED	красный
Рабочий режим LED	зелёный
Индикация	8 светодиод

### электрическое подключение

Электрическое подсоединение	Кабель PUR (полиуретан) / 2 m
-----------------------------	-------------------------------

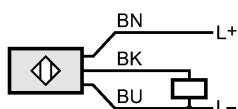
### Назначение жил кабеля при подключении

Цвета жил

BK чёрный

BN коричневый

BU синий



### Принадлежности

Принадлежности (дополнительные)	Наружное кольцо разных цветов
---------------------------------	-------------------------------

### Примечания

Упаковочная величина [штука]	1
------------------------------	---