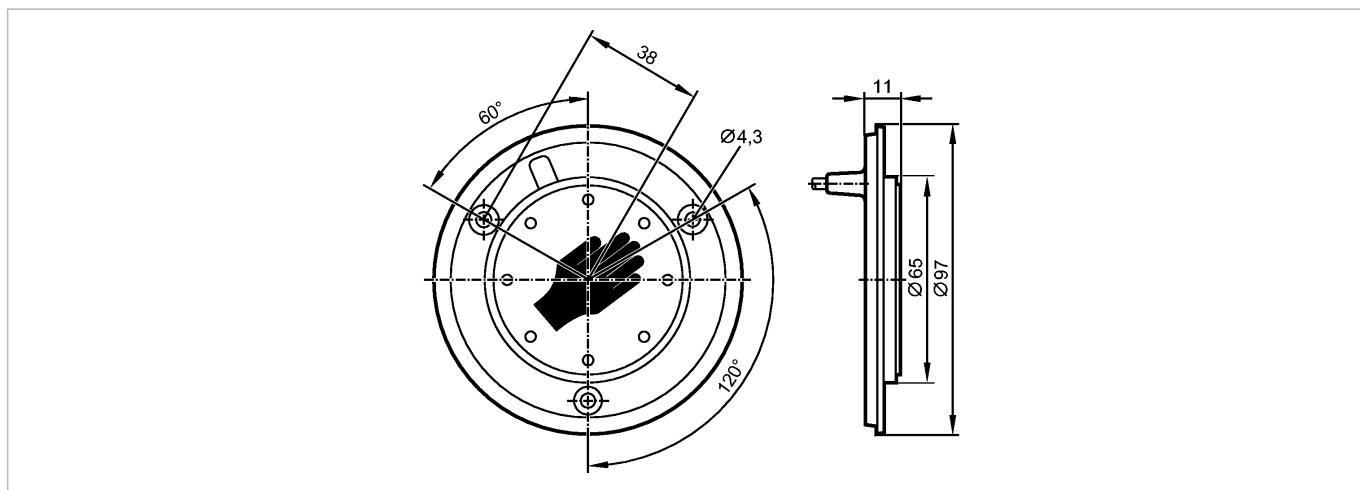


**KT5014**

KTRDHOKGRBPKG/AM/AS/0,3M

**Датчики прикосновения**



CE

**Характеристики**

Датчик прикосновения  
 Корпус из пластмассы  
 Кабель с разъёмом  
 Датчик прикосновения с динамическим принципом срабатывания  
 Grüne LED ansteuerbar

**Область применения**

Принцип работы динамический

**Электронные данные**

Электрическое исполнение	DC PNP
Рабочее напряжение [V]	24 DC (12...30 DC)
Потребление тока [mA]	30
Класс защиты	III
Защита от переполюсовки	да

**Выходы**

Выход	NO
Номинальный ток [mA]	200
Защита от короткого замыкания	да
Защита от перегрузок по току	да

**Время реакции**

готовность к работе после подключения питания [ms]	500
Время отклика [мс]	35
Продолжительность выходного сигнала [ms]	300

**Условия эксплуатации**

Температура окружающей среды [°C]	-40...85
Степень защиты	IP 67 / IP 69K; спереди

**Испытания / одобрения**

MTTF [лет]	419
------------	-----

**Механические данные**

## KT5014

KTRDHOKGRBPKG/AM/AS/0,3M

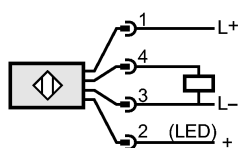
Датчики прикосновения

Материал	Чувствительная поверхность: Полиамид (Гриламид TR 90UV) прозрачный; Befestigungsgehäuse: Поликарбонат АБС чёрный
Вес [kg]	0,113

Дисплеи / Элементы управления	
Индикация состояния выхода LED	красный
Функции дисплея LED	grün (über Pin 2 ansteuerbar)
Индикация	8 светодиод

электрическое подключение	
Электрическое подсоединение	Кабель PUR (полиуретан) / 0,3 м; с разъёмом M8

### Назначение жил кабеля при подключении



### Принадлежности

Принадлежности (дополнительные)	Наружное кольцо разных цветов
---------------------------------	-------------------------------

### Примечания

Упаковочная величина [штука]	1
------------------------------	---