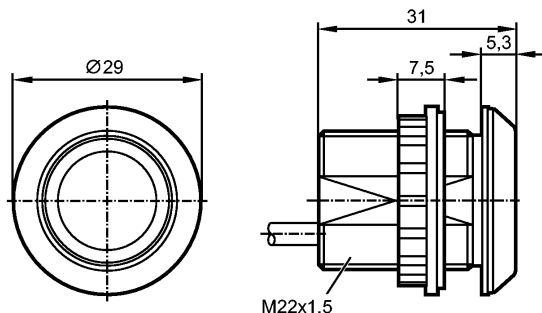


**более недоступно - архивная позиция**

Снят с производства, замена: **KT5110**

**При выборе альтернативного датчика и принадлежностей обратите внимание на технические параметры, возможны несоответствия!**



CE

**Характеристики**

Датчик прикосновения

Корпус из пластмассы

Кабель

Датчик прикосновения со статистическим принципом оценки

Symbolscheibe zusätzlich zu bestellen

**Область применения**

Принцип работы

статический

**Электронные данные**

Электрическое исполнение

DC PNP

Рабочее напряжение [V]

24 DC (12...30 DC)

Потребление тока [mA]

30

Класс защиты

III

Защита от переплюсовки

да

**Выходы**

Выход

NO

Номинальный ток [mA]

200

Защита от короткого замыкания

да

Защита от перегрузок по току

да

**Время реакции**

готовность к работе после

подключения питания

[ms]

500

Время отклика [мс]

35

**Условия эксплуатации**

Температура окружающей

среды

[°C]

-40...85

Степень защиты

IP 65 / IP 67 / IP 69K; спереди

**Испытания / одобрения**

MTTF

[лет]

352

**Механические данные**

## KT5105

KTMSF-K-RBPKG/0,3M

Датчики прикосновения

Материал	PA66 GF30 чёрный; Чувствительная поверхность: Полиамид (Гриламид TR 90UV)
----------	---

Вес [kg]	0,042
----------	-------

### Дисплеи / Элементы управления

Индикация состояния выхода LED	красный
--------------------------------	---------

Рабочий режим LED	зелёный
-------------------	---------

### электрическое подключение

Электрическое подсоединение	Кабель PUR (полиуретан) / 0,3 m
-----------------------------	---------------------------------

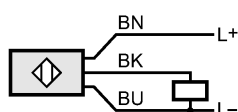
### Назначение жил кабеля при подключении

Цвета жил

BK чёрный

BN коричневый

BU синий



### Принадлежности

Принадлежности (входят в комплект)	1 контргайка; Уплотнительное кольцо
------------------------------------	-------------------------------------

Принадлежности (дополнительные)	Табличка с символом
---------------------------------	---------------------

### Примечания

Упаковочная величина [штука]	1
------------------------------	---

ifm electronic gmbh • Адрес : Friedrichstraße 1 • 45128 Essen — Компания оставляет за собой право вносить изменения без предварительного уведомления! — SU — KT5105 — 10.11.2015

**более недоступно - архивная позиция**

**Снят с производства, замена: KT5110**

**При выборе альтернативного датчика и принадлежностей обратите внимание на технические параметры, возможны несоответствия!**