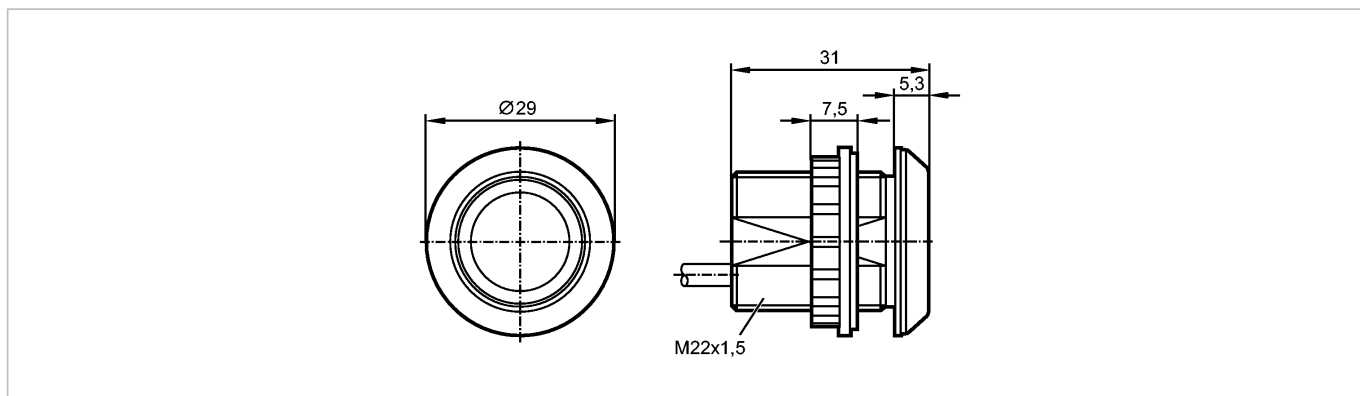


KT5106

KTMSF-K-RBPKG/US/0,3M

Датчики прикосновения



CE

Характеристики

Датчик прикосновения	
Корпус из пластмассы	
Кабель с разъёмом	
Датчик прикосновения со статистическим принципом оценки	
Symbolscheibe zusätzlich zu bestellen	

Область применения

Принцип работы	статический
----------------	-------------

Электронные данные

Электрическое исполнение	DC PNP
Рабочее напряжение [V]	24 DC (12...30 DC)
Потребление тока [mA]	30
Класс защиты	III
Защита от переплюсовки	да

Выходы

Выход	NO
Номинальный ток [mA]	200
Защита от короткого замыкания	да
Защита от перегрузок по току	да

Время реакции

готовность к работе после подключения питания [ms]	500
Время отклика [мс]	35

Условия эксплуатации

Температура окружающей среды [°C]	-40...85
Степень защиты	IP 65 / IP 67 / IP 69K; спереди

Испытания / одобрения

MTTF [лет]	352
------------	-----

Механические данные

Материал	PA66 GF30 чёрный; Чувствительная поверхность: Полиамид (Гриламид TR 90UV)
Вес [kg]	0,056

Дисплеи / Элементы управления

Индикация состояния выхода LED	красный
--------------------------------	---------

KT5106

KTMSF-K-RBPKG/US/0,3M

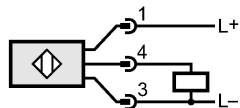
Датчики прикосновения

Рабочий режим LED зелёный

электрическое подключение

Электрическое подсоединение Кабель PUR (полиуретан) / 0,3 м; с разъёмом M12

Назначение жил кабеля при подключении



Принадлежности

Принадлежности (входят в комплект) 1 контргайка; Уплотнительное кольцо

Принадлежности (дополнительные) Табличка с символом

Примечания

Упаковочная величина [штука] 1