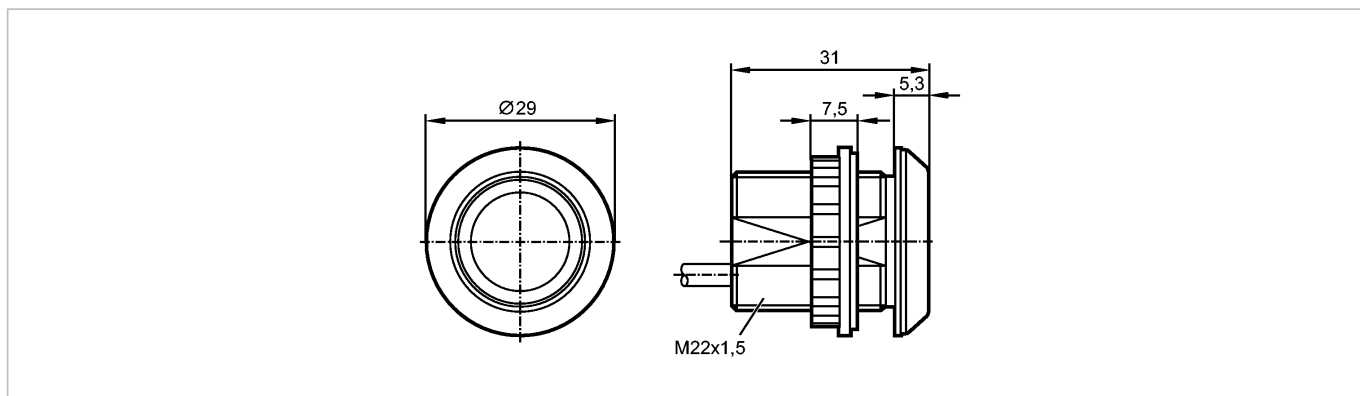


**KT5110**

KTMSF-KGRBPKG/2M

Датчики прикосновения



CE

**Характеристики**

Датчик прикосновения

Корпус из пластмассы

Кабель

Датчик прикосновения со статистическим принципом оценки

Symbolscheibe zusätzlich zu bestellen

Grüne LED ansteuerbar

**Область применения**

Принцип работы

статический

**Электронные данные**

Электрическое исполнение

DC PNP

Рабочее напряжение [V]

24 DC (12...30 DC)

Потребление тока [mA]

30

Класс защиты

III

Защита от переплюсовки

да

**Выходы**

Выход

NO

Номинальный ток [mA]

200

Защита от короткого замыкания

да

Защита от перегрузок по току

да

**Время реакции**

готовность к работе после подключения питания [ms]

500

Время отклика [мс]

35

**Условия эксплуатации**

Температура окружающей среды [°C]

-40...85

Степень защиты

IP 65 / IP 67 / IP 69K; спереди

**Испытания / одобрения**

Электромагнитная совместимость

IEC 61000-4

**Механические данные**

Материал

PA66 GF30 чёрный; Чувствительная поверхность: Полиамид (Гриламид TR 90UV)

Вес [kg]

0,099

**Дисплей / Элементы управления**

## KT5110

KTMSF-KGRBPKG/2M

Датчики прикосновения

Индикация состояния выхода LED	красный
Рабочий режим LED	нет
Функции дисплея LED	grün (über WH ansteuerbar)

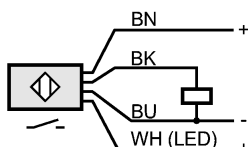
### электрическое подключение

Электрическое подсоединение	Кабель PUR (полиуретан) / 2 m
-----------------------------	-------------------------------

### Назначение жил кабеля при подключении

Цвета жил

BK	чёрный
BN	коричневый
BU	синий
WH	белый



### Принадлежности

Принадлежности (входят в комплект)	1 контргайка; Уплотнительное кольцо
Принадлежности (дополнительные)	Табличка с символом

### Примечания

Упаковочная величина [штука]	1
------------------------------	---