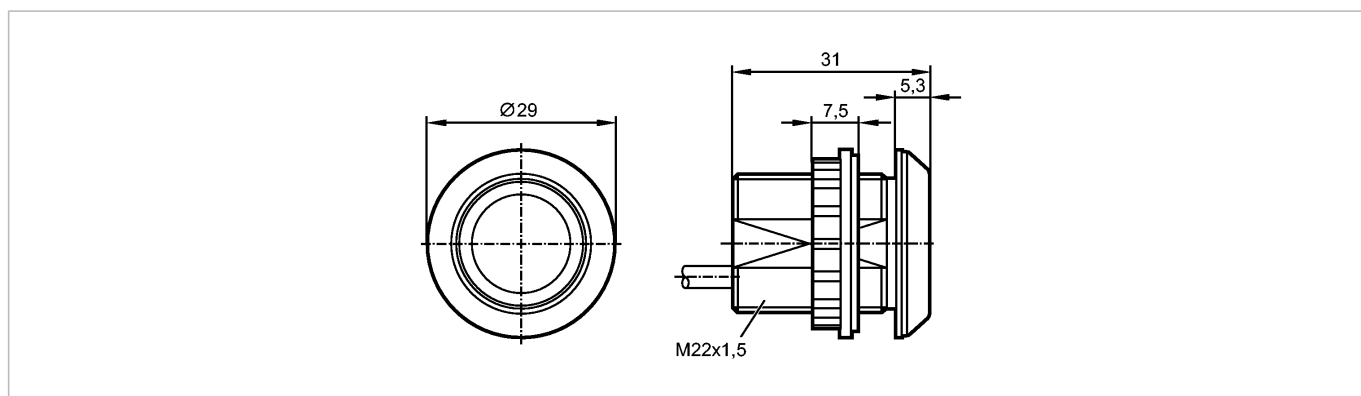


KT5111

KTMDF-KGRBPKG/2M

Датчики прикосновения



CE

Характеристики

Датчик прикосновения

Корпус из пластмассы

Кабель

Датчик прикосновения с динамическим принципом срабатывания

Grüne LED ansteuerbar

Symbolscheibe zusätzlich zu bestellen

Область применения

Принцип работы

динамический

Электронные данные

Электрическое исполнение

DC PNP

Рабочее напряжение [V]

24 DC (12...30 DC)

Потребление тока [mA]

30

Класс защиты

III

Защита от переплюсовки

да

Выходы

Выход

NO

Номинальный ток [mA]

200

Защита от короткого замыкания

да

Защита от перегрузок по току

да

Время реакции

готовность к работе после подключения питания [ms]

500

Время отклика [мс]

35

Продолжительность выходного сигнала [ms]

300

Условия эксплуатации

Температура окружающей среды [°C]

-40...85

Степень защиты

IP 65 / IP 67 / IP 69K; спереди

Испытания / одобрения

Электромагнитная совместимость

IEC 61000-4

Механические данные

Материал

PA66 GF30 чёрный; Чувствительная поверхность: Полиамид (Гриламид TR 90UV)

KT5111

KTMDF-KGRBPKG/2M

Датчики прикосновения

Вес	[kg]	0,095
-----	------	-------

Дисплеи / Элементы управления

Индикация состояния выхода	LED	красный
Рабочий режим	LED	нет
Функции дисплея	LED	grün (über WH ansteuerbar)

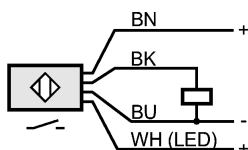
электрическое подключение

Электрическое подсоединение	Кабель PUR (полиуретан) / 2 m
-----------------------------	-------------------------------

Назначение жил кабеля при подключении

Цвета жил

BK чёрный
 BN коричневый
 BU синий
 WH белый



Принадлежности

Принадлежности (входят в комплект)	1 контргайка; Уплотнительное кольцо
Принадлежности (дополнительные)	Табличка с символом

Примечания

Упаковочная величина	[штука]	1
----------------------	---------	---