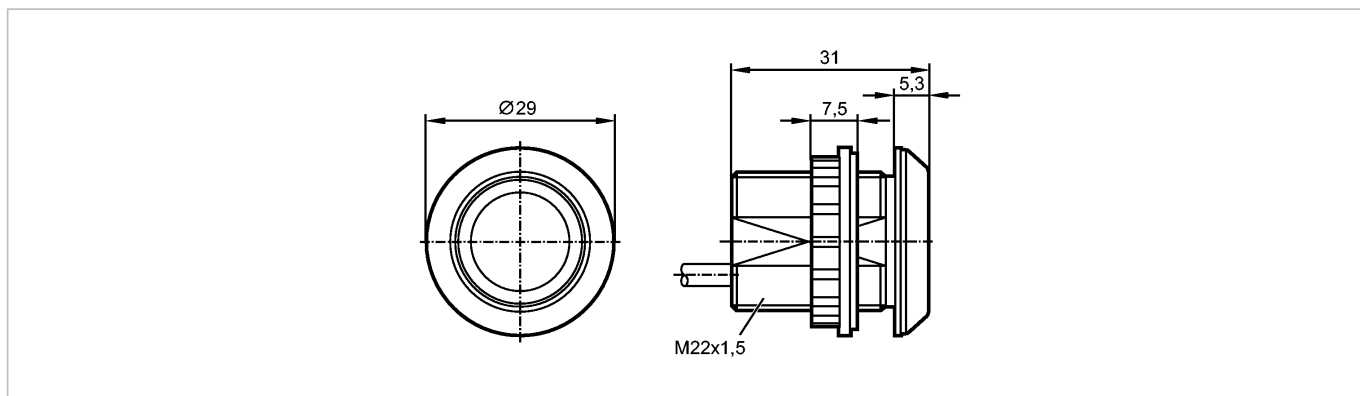


KT5112

KTMDF-KGRBPKG/US

Датчики прикосновения



CE

Характеристики

Датчик прикосновения	
Корпус из пластмассы	
Кабель с разъёмом	
Датчик прикосновения с динамическим принципом срабатывания	
Grüne LED ansteuerbar	
Symbolscheibe zusätzlich zu bestellen	

Область применения

Принцип работы	динамический
----------------	--------------

Электронные данные

Электрическое исполнение	DC PNP
Рабочее напряжение [V]	24 DC (12...30 DC)
Потребление тока [mA]	30
Класс защиты	III
Защита от переполюсовки	да

Выходы

Выход	NO
Номинальный ток [mA]	200
Защита от короткого замыкания	да
Защита от перегрузок по току	да

Время реакции

готовность к работе после подключения питания [ms]	500
Время отклика [мс]	35
Продолжительность выходного сигнала [ms]	300

Условия эксплуатации

Температура окружающей среды [°C]	-40...85
Степень защиты	IP 65 / IP 67 / IP 69K; спереди

Испытания / одобрения

Электромагнитная совместимость	IEC 61000-4
--------------------------------	-------------

Механические данные

Материал	PA66 GF30 чёрный; Чувствительная поверхность: Полиамид (Гриламид TR 90UV)
----------	---

KT5112

KTMDF-KGRBPKG/US

Датчики прикосновения

Вес	[kg]	0,055
-----	------	-------

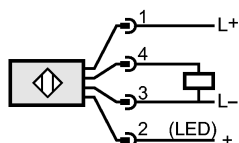
Дисплеи / Элементы управления

Индикация состояния выхода	LED	красный
Рабочий режим	LED	нет
Функции дисплея	LED	grün (über Pin 2 ansteuerbar)

электрическое подключение

Электрическое подсоединение	Кабель PUR (полиуретан) / 0,3 м; с разъёмом M12
-----------------------------	---

Назначение жил кабеля при подключении



Принадлежности

Принадлежности (входят в комплект)	1 контргайка; Уплотнительное кольцо
Принадлежности (дополнительные)	Табличка с символом

Примечания

Упаковочная величина	[штука]	1
----------------------	---------	---