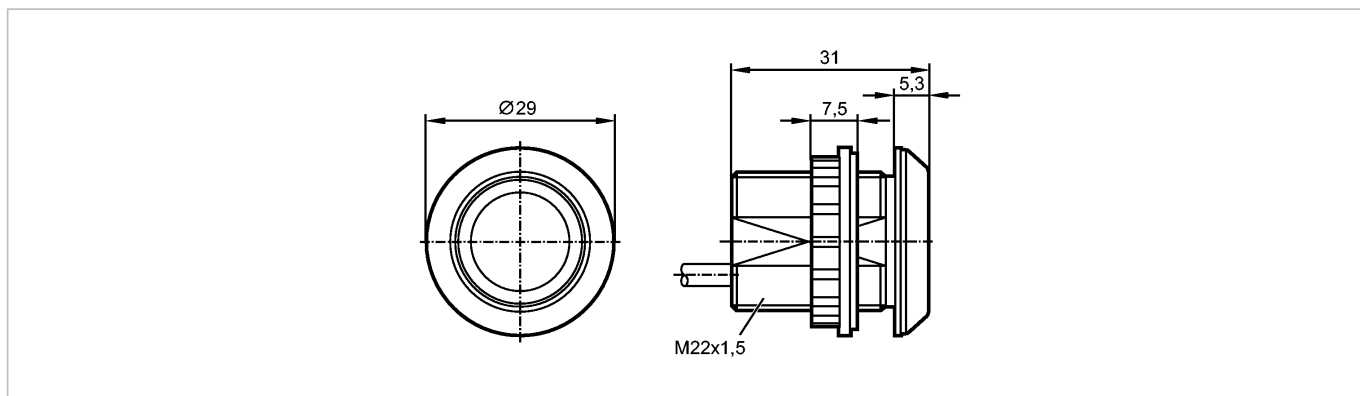


KT5150

KTMBF-KRGBPKG/2M

Датчики прикосновения



CE

Характеристики

Датчик прикосновения

Кабель

Датчики прикосновения с функцией фиксации срабатывания

Rote LED ansteuerbar

Symbolscheibe zusätzlich zu bestellen

Область применения

Принцип работы

бистабильный

Электронные данные

Электрическое исполнение

DC PNP

Рабочее напряжение [V]

24 DC (12...30 DC)

Потребление тока [mA]

30

Класс защиты

III

Защита от переплюсовки

да

Выходы

Выход

NO

Номинальный ток [mA]

200

Защита от короткого замыкания

да

Защита от перегрузок по току

да

Время реакции

готовность к работе после подключения питания [ms]

500

Время отклика [мс]

35

Условия эксплуатации

Температура окружающей среды [°C]

-40...85

Степень защиты

IP 65 / IP 67 / IP 69K; спереди

Испытания / одобрения

Электромагнитная совместимость

IEC 61000-4

Механические данные

Материал

PA66 GF30 чёрный; Чувствительная поверхность: Полиамид (Гриламид TR 90UV)

Вес [kg]

0,099

Дисплей / Элементы управления

Индикация состояния выхода LED

зелёный

KT5150

KTMBF-KRGBPKG/2M

Датчики прикосновения

Рабочий режим	LED	нет
Функции дисплея	LED	rot (über WH ansteuerbar)

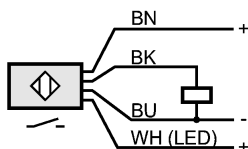
электрическое подключение

Электрическое подсоединение	Кабель PUR (полиуретан) / 2 m
-----------------------------	-------------------------------

Назначение жил кабеля при подключении

Цвета жил

BK	чёрный
BN	коричневый
BU	синий
WH	белый



Принадлежности

Принадлежности (входят в комплект)	1 контргайка; Уплотнительное кольцо
Принадлежности (дополнительные)	Табличка с символом

Примечания

Упаковочная величина	[штука]	1
----------------------	---------	---