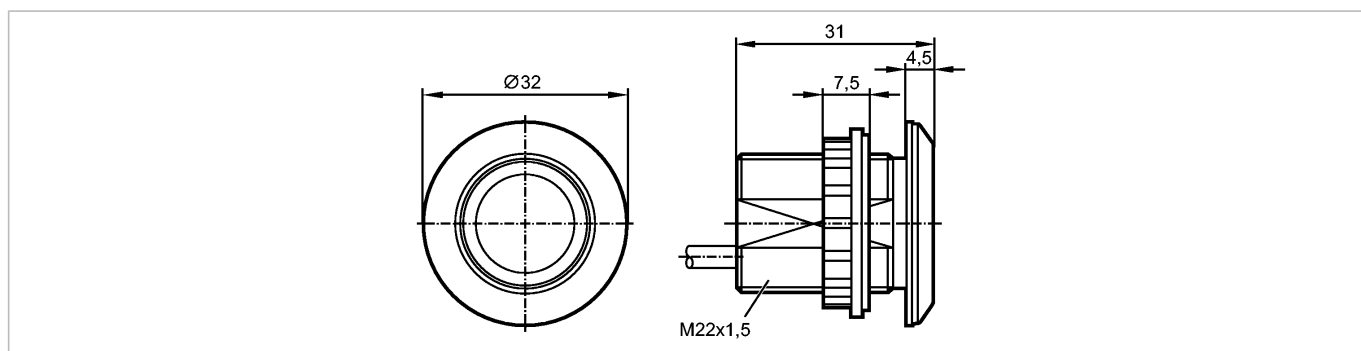


KT5309

KTMDF-EGRBPKG/2M

Датчики прикосновения



Характеристики

Датчик прикосновения

Кабель

Датчик прикосновения с динамическим принципом срабатывания

Symbolscheibe zusätzlich zu bestellen

Grüne LED ansteuerbar

Область применения

Принцип работы динамический

Электронные данные

Электрическое исполнение	DC PNP
Рабочее напряжение [V]	24 DC (12...30 DC)
Потребление тока [mA]	30
Класс защиты	III
Защита от переплюсовки	да

Выходы

Выход	NO
Номинальный ток [mA]	200
Защита от короткого замыкания	да
Защита от перегрузок по току	да

Время реакции

готовность к работе после подключения питания [ms]	500
Время отклика [мс]	35
Продолжительность выходного сигнала [ms]	300

Условия эксплуатации

Температура окружающей среды [°C]	-40...85
Степень защиты	IP 65 / IP 67 / IP 69K; спереди

Испытания / одобрения

Электромагнитная совместимость IEC 61000-4

Механические данные

Материал	Нержавеющая сталь 303; Чувствительная поверхность: Полиамид (Гриламид TR 90UV)
Вес [kg]	0,122

Дисплей / Элементы управления

KT5309

KTMDF-EGRBPKG/2M

Датчики прикосновения

Индикация состояния выхода	LED	красный
Рабочий режим	LED	нет
Функции дисплея	LED	grün (über WH ansteuerbar)

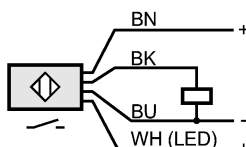
электрическое подключение

Электрическое подсоединение	Кабель PUR (полиуретан) / 2 m
-----------------------------	-------------------------------

Назначение жил кабеля при подключении

Цвета жил

BK	чёрный
BN	коричневый
BU	синий
WH	белый



Принадлежности

Принадлежности (входят в комплект)	1 контргайка; Уплотнительное кольцо
Принадлежности (дополнительные)	Табличка с символом

Примечания

Упаковочная величина	[штука]	1
----------------------	---------	---