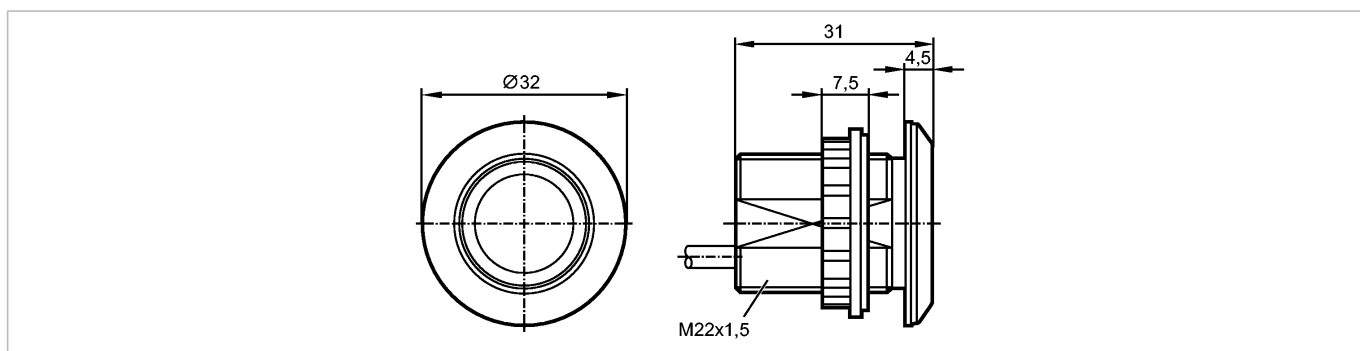


KT5310

KTMSF-EGRBPKG/2M

Датчики прикосновения



CE

Характеристики

Датчик прикосновения

Кабель

Датчик прикосновения со статистическим принципом оценки

Symbolscheibe zusätzlich zu bestellen

Grüne LED ansteuerbar

Область применения

Принцип работы

статический

Электронные данные

Электрическое исполнение

DC PNP

Рабочее напряжение [V]

24 DC (12...30 DC)

Потребление тока [mA]

30

Класс защиты

III

Защита от переполюсовки

да

Выходы

Выход

NO

Номинальный ток [mA]

200

Защита от короткого замыкания

да

Защита от перегрузок по току

да

Время реакции

готовность к работе после подключения питания [ms]

500

Время отклика [мс]

35

Условия эксплуатации

Температура окружающей среды [°C]

-40...85

Степень защиты

IP 65 / IP 67 / IP 69K; спереди

Испытания / одобрения

Электромагнитная совместимость

IEC 61000-4

Механические данные

Материал

корпус: Нержавеющая сталь 303; Чувствительная поверхность: Полиамид (Гриламид TR 90UV)

Вес [kg]

0,138

Дисплей / Элементы управления

Индикация состояния выхода LED

красный

Рабочий режим LED

нет

KT5310

KTMSF-EGRBPKG/2M

Датчики прикосновения

Функции дисплея LED grün (über WH ansteuerbar)

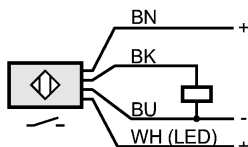
электрическое подключение

Электрическое подсоединение Кабель PUR (полиуретан) / 2 м; чёрный

Назначение жил кабеля при подключении

Цвета жил

BK чёрный
 BN коричневый
 BU синий
 WH белый



Принадлежности

Принадлежности (входят в комплект) 1 контргайка; Уплотнительное кольцо

Принадлежности (дополнительные) Табличка с символом

Примечания

Упаковочная величина [штука] 1