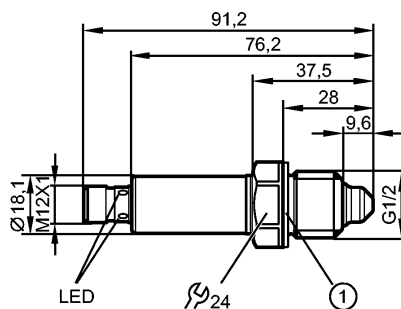


LMC100

LMFCE-B12E-QSKG-0/US

датчики уровня



1: Уплотнение



Характеристики

Бинарный датчик уровня
Электрический разъем
Подключение к процессу: G ½ A
Коммуникационный интерфейс: IO-Link 1.1
Настройка чувствительности
2 выхода

Область применения

Применение	Wasser, wasserbasierte Medien, Öle, ölbasierte Medien, Kühlschmiermittel, pulverförmige Medien
Нерекомендуемые среды:	Siehe Bedienungsanleitung, Kapitel "Bestimmungsgemäße Verwendung".
Температура измеряемой среды[°C]	-25...100

Электронные данные

Электрическое исполнение	DC PNP/NPN
Рабочее напряжение [V]	18...30 DC
Потребление тока [mA]	≤ 35
Класс защиты	III
Защита от переплюсовки	да

Выходы

Выход	2 выхода
Выход	OUT1: нормально открытый / закрытый программируемый / IO-Link OUT2: нормально открытый / закрытый программируемый
Номинальный ток [mA]	50; 100 (...60 °C)
Падение напряжения [V]	< 2,5
Защита от короткого замыкания	Температурный , синхронизируемый
Защита от перегрузок по току	да

Диапазон измерения / настройки

Настройка	вода, жидкости на водной основе
-----------	---------------------------------

Время реакции

Messrate [1/s]	> 5
Время реакции [s]	< 0,5

интерфейсы

IO-Link-Device	
Способ передачи	COM2 (38,4 kBaud)
IO-Link проверка	1.1

LMC100

LMFCE-B12E-QSKG-0/US

датчики уровня

Стандарт SDCI	IEC 61131-9
IO-Link-Device ID	0x0002A2
Профили	Smart Sensor: Process Data Variable; Device Identification; Device Diagnosis
SIO режим	да
Нужный тип порта	A
Аналоговые рабочие данные	1
Бинарные рабочие данные	2
Миним.время рабочего цикла [ms]	2,3

Условия эксплуатации

Температура окружающей среды [°C]	-25...85
Температура хранения [°C]	-40...85
Макс.давление в резервуаре [бар]	-1...40
Степень защиты	IP 68 *) / IP 69K

Испытания / одобрения

Электромагнитная совместимость	DIN EN 61000-6-2 DIN EN 61000-6-3 : закрытые резервуары DIN EN 61000-6-4 : открытые резервуары
Ударопрочность	DIN EN 60068-2-27 50 g (11 ms)
Вибропрочность	DIN EN 60068-2-6 20 g (10...2000 Hz)
MTTF [лет]	534
Регистрационный номер UL	H003

Механические данные

Подключение к процессу	G ½ A
Материалы корпуса в контакте с изм. средой	нерж.сталь (316L / 1.4404); PEEK; FKM
Материал	нерж.сталь (316L / 1.4404); PEEK; PEI; FKM
Вес [kg]	0,143


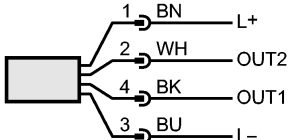
Дисплей / Элементы управления

Индикация	Состояние выхода Светодиоды желтый Рабочее состояние Светодиоды зелёный
-----------	--

электрическое подключение

Электрическое подсоединение	Разъём M12 (по EN 61076-2-101); позолоченные контакты
-----------------------------	---

Назначение жил кабеля при подключении

Цвета жил		
BK чёрный		
BN коричневый		
BU синий		
WH белый		

OUT1: Schaltausgang / IO-Link
 OUT2: Коммутационный выход
 Цвета в соответствии с DIN EN 60947-5-2

Примечания

Примечания	*) 7 дней / 1м глубина воды / 0,1 bar
Упаковочная величина [штука]	1

efector160[®]



LMC100

LMFCE-B12E-QSKG-0/US

датчики уровня

ifm electronic gmbh • Адрес : Friedrichstraße 1 • 45128 Essen — Компания оставляет за собой право вносить изменения без предварительного уведомления! — SU —
LMC100 — 11.05.2017